

เครื่องปรับอากาศมิตซูบิชิ อีเล็คทริก มีสเตอร์สลิม แบบแยกส่วนขนาดใหญ่ ระบบอินเวอร์เตอร์

2016-11



Inverter Series  
**Mr.SLIM**  
R410A



ระบบอินเวอร์เตอร์





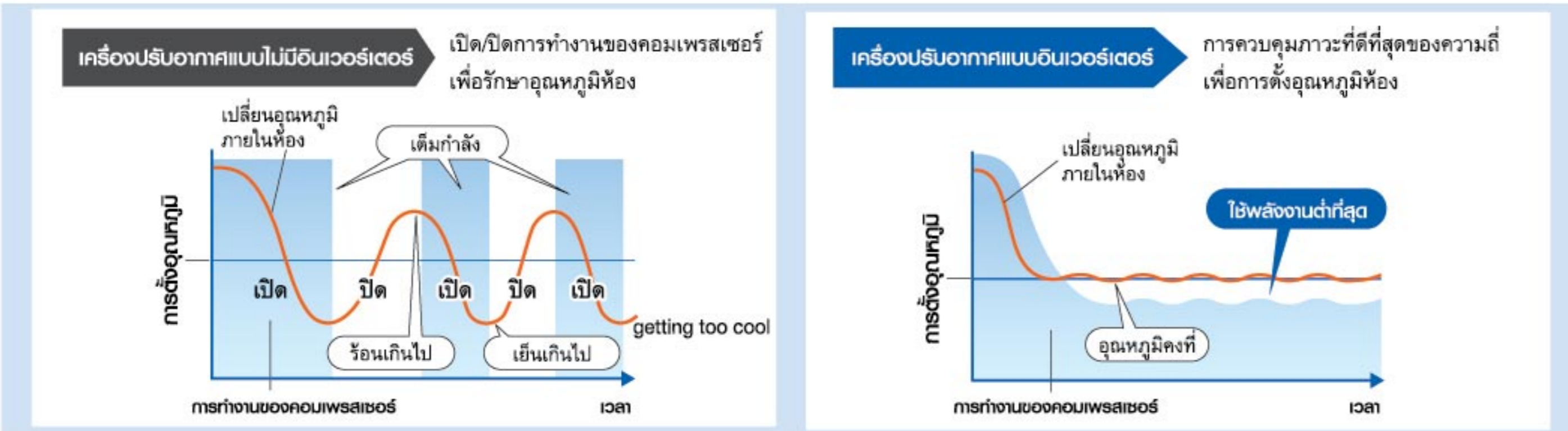
	18,000 BTU/h	24,000 BTU/h	30,000 BTU/h	36,000 BTU/h	42,000 BTU/h	48,000 BTU/h	รีโมทคอนโทรล
 <p>รุ่นฝังในฝ้าเพดาน กระจายลม 4 ทิศทาง</p> <p><b>PLY</b></p>	 <p>PLY-SP18BA</p>	 <p>PLY-SP24BA</p>	 <p>PLY-SP30BA</p>	 <p>PLY-SP36BA</p>	 <p>PLY-SP42BA</p>	 <p>PLY-SP48BA</p>	 <p>รีโมทคอนโทรล อุณหภูมิ</p>
 <p>รุ่นแขวนใต้ฝ้าเพดาน</p> <p><b>PCY</b></p>	 <p>PCY-SP18KAL</p>	 <p>PCY-SP24KAL</p>	 <p>PCY-SP30KAL</p>	 <p>PCY-SP36KAL</p>	 <p>PCY-SP42KAL</p>	 <p>PCY-SP48KAL</p>	 <p>รีโมทคอนโทรล อุณหภูมิ</p>
 <p>รุ่นซ่อนในฝ้าเพดาน แบบต่อท่อ Duct</p> <p><b>PEY</b></p>	 <p>PEY-SP18JA(L)</p>	 <p>PEY-SP24JA(L)</p>	 <p>PEY-SP30JA(L)</p>	 <p>PEY-SP36JA(L)</p>	 <p>PEY-SP42JA(L)</p>	 <p>PEY-SP48JA(L)</p>	 <p>รีโมทคอนโทรล อุณหภูมิ</p>
<p>ชุดติดตั้งภายนอกอาคาร</p>	 <p>SUY-SA18VA</p>	 <p>SUY-SA24VA</p>	 <p>SUY-SA30VA</p>	 <p>SUY-SA36VA</p>	 <p>PUY-SP42VKA/YKA</p>	 <p>PUY-SP48VKA/YKA</p>	

\*ขนาดของตัวเครื่องมีความต่างกันในแต่ละรุ่น โปรดดูในรายละเอียด \*\*รูปแทนเพื่อการอ้างอิง อาจแตกต่างจากตัวเครื่องจริง

ความสบายอย่างแท้จริง

ด้านล่างคือการเปรียบเทียบการทำงานของเครื่องปรับอากาศที่ควบคุมทั้งแบบที่มีอินเวอร์เตอร์และไม่มีอินเวอร์เตอร์

การเปรียบเทียบการทำงานของอินเวอร์เตอร์



คอมเพรสเซอร์ของเครื่องปรับอากาศที่ไม่มีอินเวอร์เตอร์จะเริ่มและหยุดการทำงานบ่อยครั้งตามคำสั่งเพื่อรักษาอุณหภูมิห้อง การเปิด / ปิดการทำงานบ่อยครั้งใช้พลังงานมากเกินความจำเป็นและเกี่ยวกับความสบายในห้อง คอมเพรสเซอร์ของเครื่องปรับอากาศที่ติดตั้งด้วยอินเวอร์เตอร์จะทำงานอย่างต่อเนื่องเพิ่มประสิทธิภาพของความเร็วได้อย่างรวดเร็วในการเปลี่ยนแปลงอุณหภูมิในห้อง ช่วยให้มั่นใจกับการประหยัดพลังงานและความสะอาดของห้องที่มากกว่า

ประเด็นที่ 1 รวดเร็วและมีประสิทธิภาพ

เพิ่มความเร็วของมอเตอร์คอมเพรสเซอร์ โดยการควบคุมการทำงานของความเร็ว ช่วยให้ประสิทธิภาพของผลที่ได้ในการเริ่มทำงาน และนำมาซึ่งอุณหภูมิห้องที่เย็นสบายอย่างรวดเร็ว มากกว่าเครื่องที่ไม่ติดตั้งอินเวอร์เตอร์ ห้องที่ร้อนจะเย็นลงและห้องที่เย็นเกินไปจะอุ่นขึ้นอย่างรวดเร็ว และมากด้วยประสิทธิภาพ

ประเด็นที่ 2 รักษาอุณหภูมิห้อง

ความถี่ของการทำงานมอเตอร์คอมเพรสเซอร์และการเปลี่ยนแปลงของอุณหภูมิจะถูกดูแล เพื่อคำนวณประสิทธิภาพที่สูงสุดของรูปแบบคลื่นเพื่อรักษาอุณหภูมิห้องในพื้นที่ที่ต้องการความสบาย ช่วยจำกัดความเปลี่ยนแปลงของอุณหภูมิที่ขึ้น-ลงของระบบที่ไม่มีอินเวอร์เตอร์ และให้ความสบายอย่างเพียงพอให้กับสภาพแวดล้อม

มอเตอร์ต้นแบบที่เปี่ยมประสิทธิภาพ

เทคโนโลยีการพันขดลวดทองแดงแบบใหม่ เอกสิทธิ์เฉพาะของมิตซูบิชิ อิเล็กทริก พันได้แน่นยิ่งขึ้นไม่ขาดง่าย ลดการสั่นเปลืองทรัพยากร และได้มอเตอร์ที่มีขนาดกะทัดรัด ขณะเดียวกันการพันขดลวดใหม่มีความหนาแน่นเป็นพิเศษ ทำให้เครื่องมีพลังงานมากทำงานได้เต็มประสิทธิภาพมากกว่า

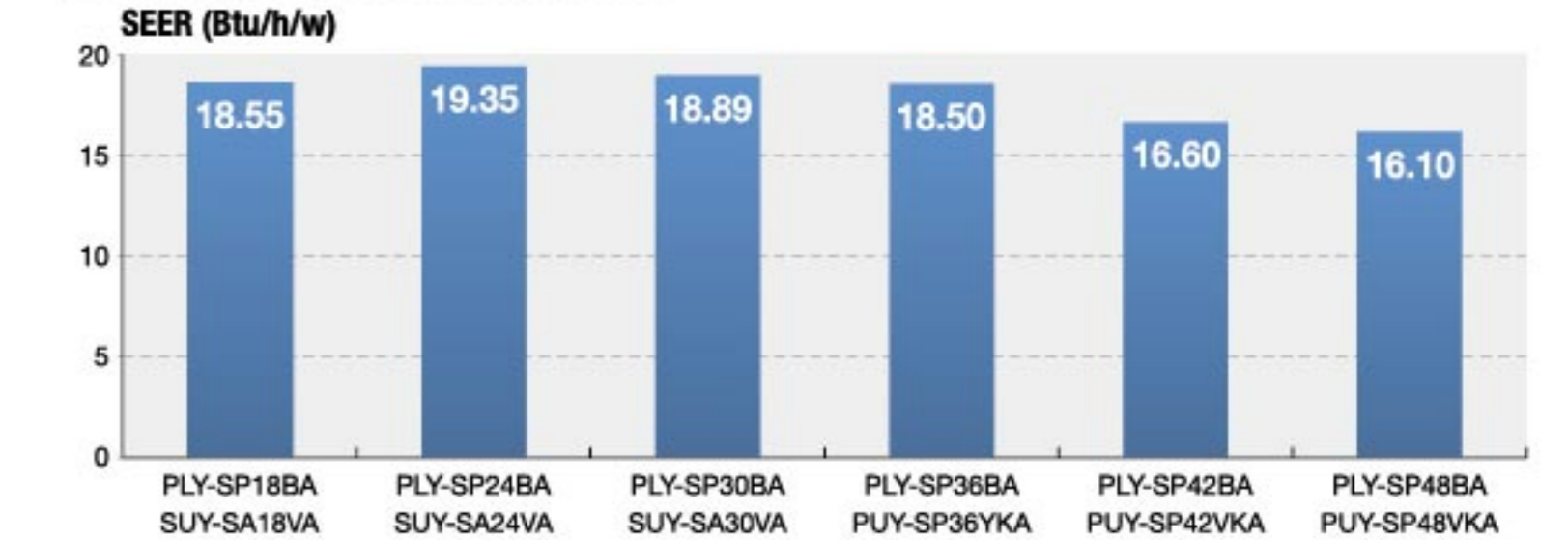
มอเตอร์พัดลมประเภท DC ประสิทธิภาพสูง

ทำหน้าที่ขับเคลื่อนใบพัดของชุดติดตั้งภายนอก ซึ่งให้ประสิทธิภาพเหนือกว่าแบบ AC มอเตอร์

Heat Caulking Fixing Method

เพื่อยึดติดอุปกรณ์ภายใน คอมเพรสเซอร์ให้อยู่กับที่ ระบบ "Heat Caulking Fixing Method" ได้ถูกนำมาใช้แทนที่การเชื่อมแบบจุด เพื่อลดการบิดเบี้ยวภายในและให้ได้ประสิทธิภาพสูงสุด (เฉพาะ SUY-SA24/30/36VA)

ทำความเย็นเต็มประสิทธิภาพ



ท่อแบบร่อง

ท่อแบบร่องสมรรถนะสูง ถูกนำมาใช้ในอุปกรณ์แลกเปลี่ยนความร้อนเพื่อเพิ่มพื้นที่ในการแลกเปลี่ยนความร้อน

PAM PAM (Pulse Amplitude Modulation)

ให้ความเย็นสบายอย่างรวดเร็ว แม่นยำ และคงที่ คอมพิวเตอร์พลังงาน

ด้วยการทำงานของเทคโนโลยี PAM ช่วยเพิ่มประสิทธิภาพในการใช้ไฟฟ้า และเร่งทำความเย็นได้อย่างรวดเร็ว และช่วยรักษาอุณหภูมิของคอมเพรสเซอร์ให้ใกล้เคียงอุณหภูมิที่ตั้งไว้ อุณหภูมิเย็นสบายแม่นยำ และคงที่ตลอดเวลาเพื่อการประหยัดพลังงานสูงสุด





## 4-way Ceiling Cassette

# PLY SERIES

### รุ่นฝังในฝ้าดาน กระจายลม 4 ทิศทาง

- รุ่นมีรีโมทคอนโทรลแบบไร้สาย (ประกอบด้วย PLY-SP\*\*BA+PLP-6BALCM) **PLY-SP\*\*BALCM-T**
- รุ่นมีรีโมทคอนโทรลแบบมีสาย (ประกอบด้วย PLY-SP\*\*BA+PLP-6BAMD) **PLY-SP\*\*BAMD-T**
- รุ่นมีรีโมทคอนโทรลแบบมีสาย+หน้ากากเลื่อนลงอัตโนมัติ (ประกอบด้วย PLY-SP\*\*BA+PLP-6BAJ+PAR-21MAA) **PLY-SP\*\*BAJ-T**



(Move-eye 360°: optional)  
บุฟาย 360° เป็นอุปกรณ์เสริม

PLY-SP18/24/30/36/42/48BA

เฉพาะรุ่น PLY-SP18/24/30/36BA



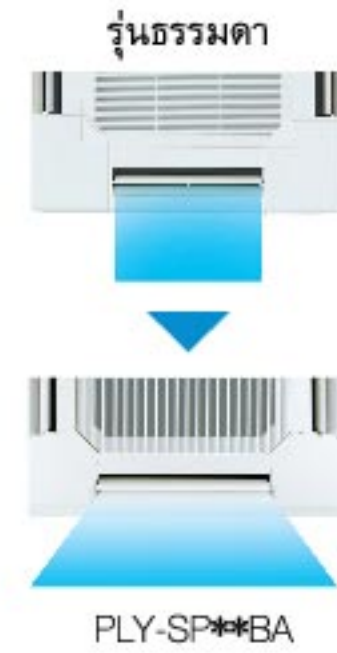
ขึ้นอยู่กับรุ่นที่เลือกใช้

อุปกรณ์เสริม

ความก้าวหน้าในรุ่น PLY ซีรี่ส์  
ที่ปรับปรุงรูปแบบ และประสิทธิภาพการทำงาน  
เพื่อความมั่นใจเรื่องความสะดวกสบาย

### Wide Airflow / กระจายลมกว้างกว่า

ด้วยมุมกระจายลมที่กว้าง จึงช่วยกระจาย  
กระแสลมไปยังทุกมุมของห้อง จึงเพิ่ม  
ความมั่นใจได้ว่าห้องของท่านจะมีความเย็น  
ได้อย่างเพียงพอ



### Less Cold Draft / ช่องกระจายลมเย็นทั่วถึง

การกระจายลมแบบแนวนอน ช่วย  
ป้องกันความเย็นกระทบผิวโดยตรง  
จึงช่วยรักษาร่างกายไม่ให้อุณหภูมิเย็น  
เกินไป

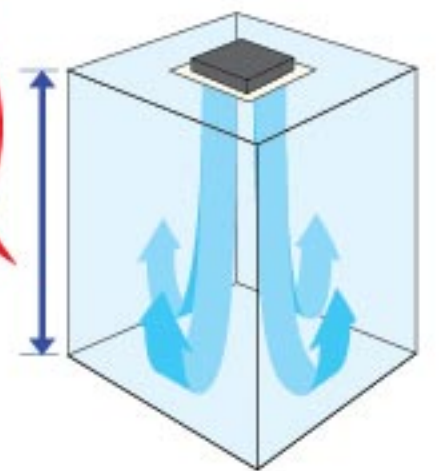


การกระจายลมแบบแนวนอนป้องกันความรู้สึกลมเข้าโดยตรง

### Wide-flow air outlet / ช่องลมที่กระจายลมเป็นบริเวณกว้าง

PLY ซีรี่ส์ มีช่องลมที่กระจายลม  
เป็นบริเวณกว้าง ทำให้สามารถ  
ปรับอากาศสำหรับห้องที่มีเพดาน  
สูงมากถึง 4.5 เมตร อาทิเช่น  
ห้องโถงโชว์รูม หรือช้อปปิ้งมอลล์  
ได้อย่างมีประสิทธิภาพ

เหมาะสมกับ  
การใช้งานในพื้นที่  
ที่มีเพดานสูงถึง  
**4.5 ม.**  
(ในรุ่น PLY-P30/36BA)



■ รายละเอียดที่สอดคล้องในเรื่องความสูงของเพดาน (Unit: m)

	PLY-SP18/24BA			PLY-SP30/36/42/48BA		
	เพดานต่ำ*	มาตรฐาน	เพดานสูง	เพดานต่ำ*	มาตรฐาน	เพดานสูง
4 ทิศทาง	2.5	2.7	3.5	2.7	3.2	4.5
3 ทิศทาง	2.7	3.0	3.5	3.0	3.6	4.5

\* ถ้าต้องการกำหนดการใช้งานเพดานต่ำในสภาวะที่มีความชื้นสูง โปรดติดต่อตัวแทนจำหน่ายในเรื่องความเสี่ยงของการเกิดหยดน้ำ

### Automatic air-speed adjustment

#### / ระบบปรับความเร็วลมอัตโนมัติ

โหมดการปรับความเร็วลมอัตโนมัติได้เตรียมไว้ 4 ชั้น คือ  
ต่ำ - กลาง 2 - กลาง 1 - และสูง ความเร็วลมสามารถเปลี่ยนได้อย่างอิสระ  
เพื่อให้สอดคล้องกับความแตกต่างระหว่างอุณหภูมิที่ตั้งและอุณหภูมิห้อง  
การปรับความเร็วลมอัตโนมัติช่วยให้ห้องเย็นเร็วในโหมดความเร็วลมสูง  
เช่น ช่วงเริ่มการใช้งาน หลังจากอุณหภูมิห้องคงที่ ระบบจะปรับมาที่โหมด  
ความเร็วลมต่ำโดยอัตโนมัติเพื่อรักษาความสบาย

ต่ำ → กลาง 2 → กลาง 1 → สูง → ปรับความเร็วลมอัตโนมัติ

(เมื่อใช้รีโมทไร้สาย, การตั้งค่าพิเศษเป็นสิ่งที่จำเป็น)



### Automatic vane shutter\* / บานเกล็ดอัตโนมัติ\*

เมื่อเครื่องปรับอากาศไม่ได้ทำงาน บานเกล็ด\* จะปิดโดยอัตโนมัติ เพื่อปิดช่องลมและทำให้ด้านนอกของตัวเครื่องดูเรียบและสวยงาม

\* คุณสมบัตินี้จะไม่ทำงาน เมื่อบานเกล็ดถูกกำหนดให้อยู่ในตำแหน่งที่กำหนดไว้



### Unit height of only 258 mm (PLY-SP18/24BA)

/ ความสูงของเครื่องเพียง 258 มม.

ด้วยตัวเครื่องที่มีความบางเพื่อการติดตั้งที่ง่ายและดูสวยงาม แม้ในการประยุกต์ใช้บนฝ้าเพดานที่มีเนื้อที่จำกัด



### “Pure White” color harmonized with the interior décor / สีขาวใหม่ “Pure White” กลมกลืนกับการตกแต่งภายใน

แผงหน้ากากและรีโมทคอนโทรลเป็นสีขาวใหม่ “Pure White” สวยงามกลมกลืนเข้ากับการตกแต่งภายในได้ทุกรูปแบบ

### Quiet Operation / การทำงานเงียบสนิท

ใบพัดได้รับการปรับปรุงให้มีประสิทธิภาพ พร้อมการทำงานที่เงียบ



ใบพัดทรงพลัง

### Other Features / คุณสมบัติอื่นๆ

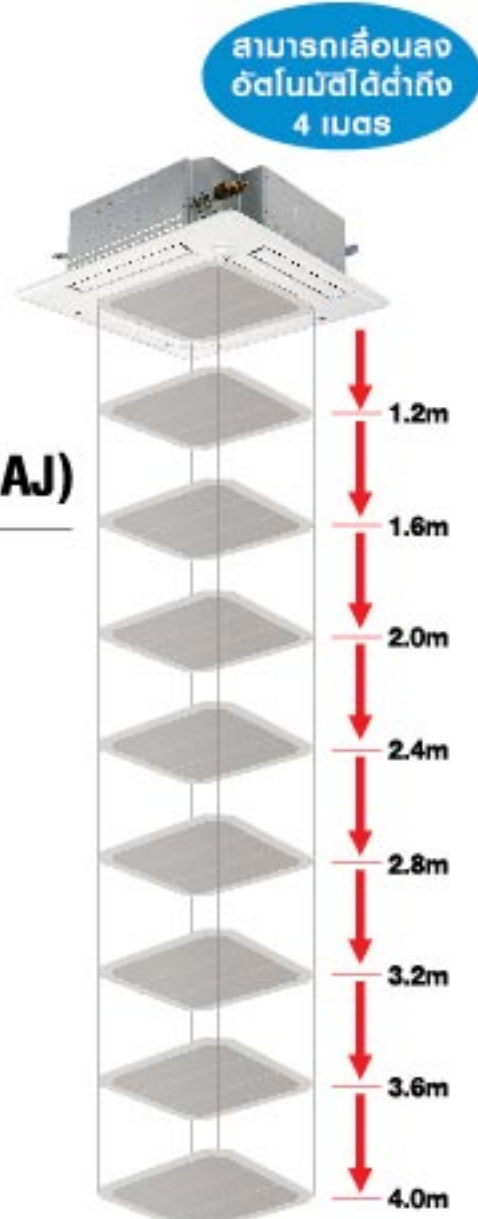
- การระบายน้ำขึ้นทางด้านบนได้สูงที่สุดที่ 850 มม.
- ใช้งานร่วมกับรีโมทไร้สาย
- หน้าแปลนท่อดักสําหรับการนำอากาศเข้า
- ท่อลม (Duct) แยกย่อย

### Automatic Grille Lowering Function (optional)

/ หน้ากากเลื่อนลงอัตโนมัติ (เฉพาะรุ่น BAJ)

หน้าฉากเลื่อนลงอัตโนมัติได้ต่ำถึง 4 เมตร จากเพดาน เพียงแค่กดรีโมทคอนโทรล ทำให้การทำความสะอาดแผ่นกรองอากาศ สะดวกง่ายดาย

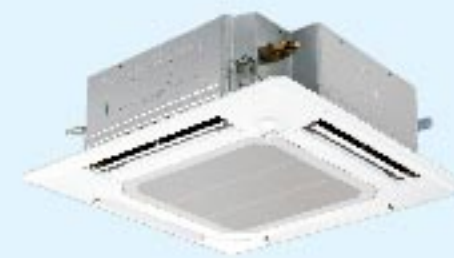
รีโมทคอนโทรลสำหรับควบคุมการขึ้น-ลง ของหน้าฉาก (มีมาพร้อมกับหน้าฉากเลื่อนลงอัตโนมัติ)



## เซ็นเซอร์อัจฉริยะ: มูฟอาย 360°

Move – eye 360° เทคโนโลยีต้นแบบของการควบคุมอุณหภูมิ ให้ความเย็นสบายที่เหนือกว่าจากมิติซูบิซี อีเล็กทริก มิสเตอร์สลิม ด้วยการทำงานของเซ็นเซอร์อัจฉริยะที่ใช้รังสีอินฟราเรดในการตรวจวัดอุณหภูมิบริเวณพื้นและผนังห้องโดยรอบเป็นบริเวณกว้างถึง 360 องศา

### Move-eye



With optional move-eye Sensor corner panel (\*อุปกรณ์เสริม)

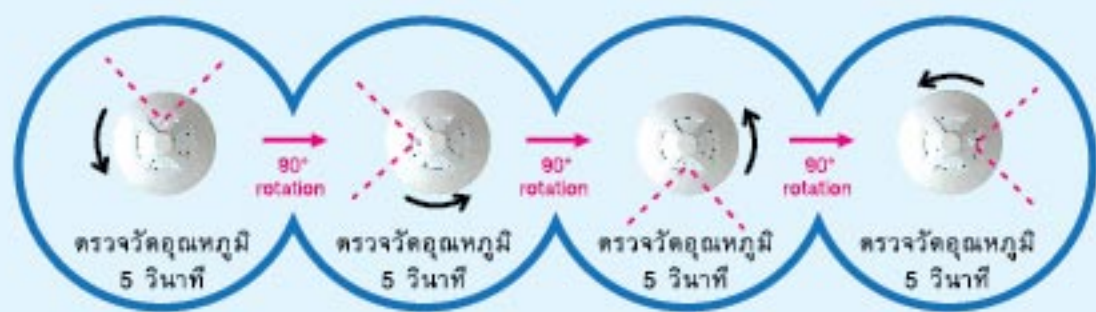


### เย็นเร็ว แม่นยำ ใช้พลังงานอย่างคุ้มค่า

เนื่องจากเครื่องปรับอากาศชนิดนี้จะติดตั้งอยู่บริเวณฝ้าเพดานซึ่งเป็นจุดที่สูงที่สุดของห้อง ซึ่งหากเป็นระบบเดิมๆ ในการควบคุมอุณหภูมิภายในห้อง จะใช้เซ็นเซอร์วัดอุณหภูมิกลับที่ตัวเครื่อง ทำให้อุณหภูมิบริเวณพื้นห้องเย็นมากเกินไประดับ แต่เมื่อเราใช้เทคโนโลยี move – eye 360° ร่วมด้วยนั้น การประมวลผลอุณหภูมิบริเวณพื้นห้องร่วมกับเซ็นเซอร์วัดอุณหภูมิกลับที่ตัวเครื่องด้านบน จะมีการคำนวณการทำความเย็นที่เหมาะสม ให้อุณหภูมิที่สัมผัสถูกตัวคนใกล้เคียงกับอุณหภูมิที่ต้องการมากที่สุด ช่วยลดการสิ้นเปลืองพลังงาน เครื่องปรับอากาศไม่ต้องทำความเย็นเกินความจำเป็น ให้คุณเย็นสบาย และใช้พลังงานได้อย่างคุ้มค่า

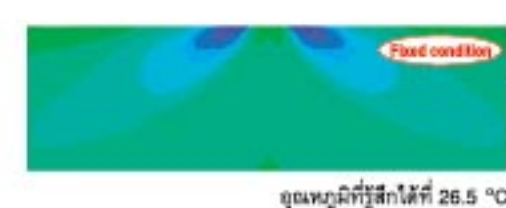
### การทำงานของ move – eye 360°

Move – eye จะหมุนซ้ายๆ รอบๆตัวเอง โดยจะหยุดเพื่อตรวจวัดอุณหภูมิ 5 วินาทีในแต่ละด้าน ทั้ง 4 ด้าน

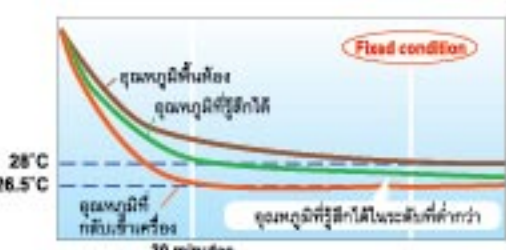


### Move-eye ตรวจสอบและควบคุมการทำความเย็น ที่เกินความต้องการโดยอัตโนมัติ

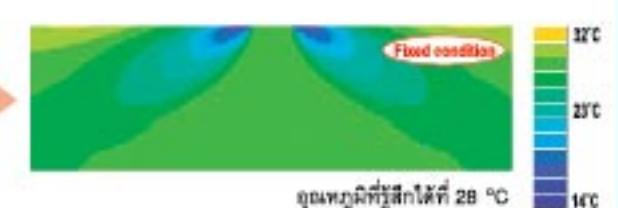
เมื่อเครื่องปรับอากาศทำงานโดยไม่มี move-eye อุณหภูมิบริเวณพื้นห้องจะต่ำลงมาก ทำให้ผู้อยู่ในห้อง รู้สึกเย็นเกินไป เนื่องจากเครื่องปรับอากาศไม่สามารถตรวจวัดอุณหภูมิบริเวณพื้นห้อง อุณหภูมิที่รู้สึกได้จึงเย็นเกิน ทำให้ผู้อยู่ภายในห้องรู้สึกเย็นเกินไป



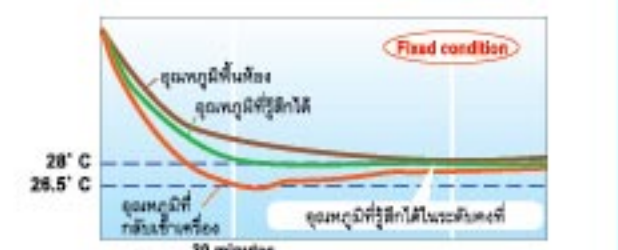
แม้ยังสูญเสียพลังงานไฟฟ้าโดยไม่จำเป็น ตั้งอุณหภูมิที่ 26 – 27 องศาเซลเซียส โดยไม่มี move-eye



เมื่อเครื่องปรับอากาศทำงานร่วมกับ move-eye เครื่องปรับอากาศจะเริ่มทำความเย็นอย่างรวดเร็ว และจะควบคุมอุณหภูมิภายในห้องให้อยู่ที่ 28 องศาเซลเซียส เพื่อป้องกันไม่ให้อุณหภูมิภายในห้องเย็นเกินไป และทำให้ประหยัดพลังงานอีกด้วย



ตั้งอุณหภูมิที่ 28 องศาเซลเซียส โดยมี move-eye และใช้โหมดความเร็วพัดลมอัตโนมัติ





Ceiling-suspended

# PCY SERIES

รุ่นแขวนใต้ฝ้าเพดาน



PCY-SP18/24/30/36/42/48KAL



เฉพาะรุ่น PCY-SP18/24/30/36KAL



รีโมทมาตรฐาน



อุปกรณ์เสริม

ชุดติดตั้งภายในที่ออกแบบทันสมัย

พร้อมด้วยกระแสลมที่เหมาะสมกับการตกแต่งด้วยเพดานที่สูงหรือเพดานที่ต่ำ เพิ่มความสะดวกสบายในการติดตั้ง

Stylish Indoor Unit Design / ชุดติดตั้งภายใน ดีไซน์ใหม่ ทันสมัย

รูปทรงของตัวเครื่องที่สวยงามกลมกลืนเข้ากับ การตกแต่งทุกรูปแบบ



Optional Drain Pump for Full-capacity Models / เพิ่มประสิทธิภาพการระบายน้ำทิ้ง (อุปกรณ์เสริม)

ปรับแรงดันปั๊มน้ำทิ้งให้มีประสิทธิภาพเพิ่มขึ้นจากระยะความสูง 400 มม. เป็น 600 มม. ให้ความยืดหยุ่นในการจัดวางท่อและตำแหน่งในการติดตั้งเครื่อง

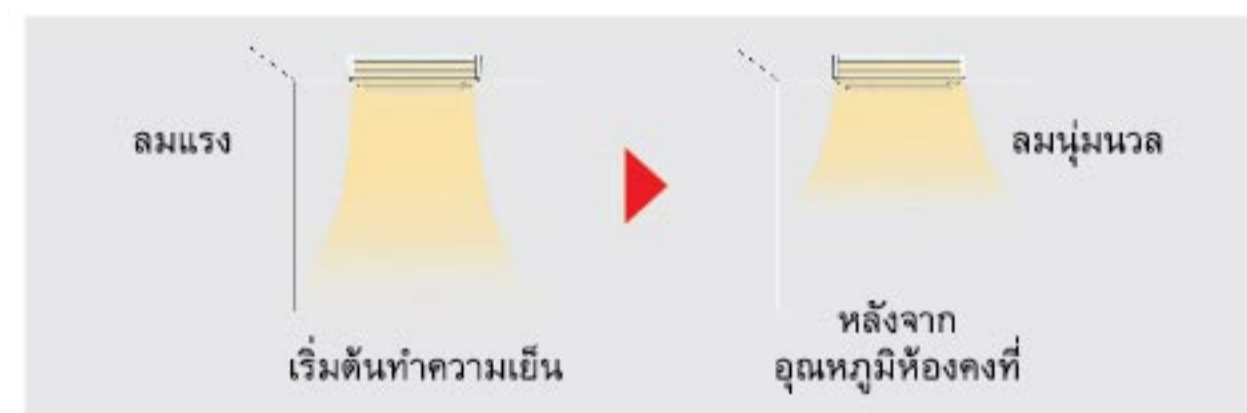
สามารถทำการติดตั้งปั๊มน้ำทิ้ง

ช่องระบายน้ำทิ้งสามารถติดตั้งได้สูงกว่าแนวเพดานถึง 600 มม.



Automatic Air-speed Adjustment / ระบบปรับความเร็วลมอัตโนมัติ

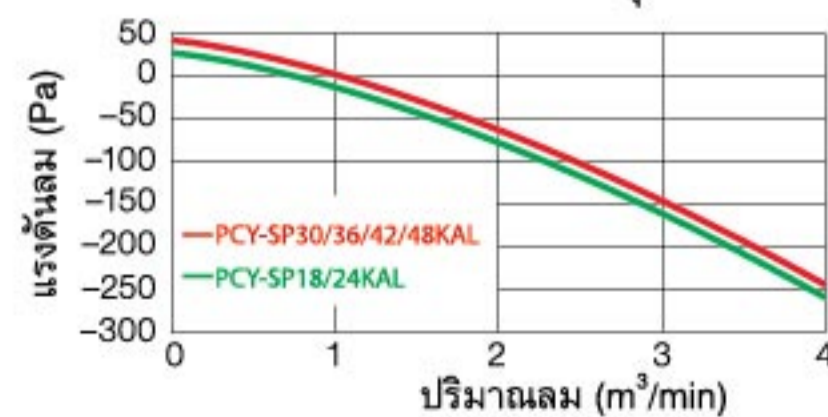
นอกจากความสะดวกในการตั้งค่าความเร็วลมได้ 4 รูปแบบ ตัวเครื่องได้ติดตั้งโหมดการปรับความเร็วลมแบบอัตโนมัติ เพื่อให้เหมาะสมกับสภาวะของห้อง เริ่มตั้งแต่การเริ่มต้นของการทำงาน แรงลมจะถูกตั้งให้เป็นความเร็วสูงเพื่อให้ห้องเย็นเร็วขึ้น และเมื่ออุณหภูมิใกล้เคียงกับค่าที่ตั้งไว้ ความเร็วลมจะลดลงอัตโนมัติ เพื่อรักษาความเย็นสบายที่คงที่



Fresh air Intake / การนำเข้าอากาศบริสุทธิ์

ตัวเครื่องติดตั้งช่องแบบ Knock-Out ทำให้นำอากาศบริสุทธิ์เข้ามาได้

● ลักษณะการนำเข้าอากาศบริสุทธิ์



Flockless vanes / บานเกล็ดไม่จับฝุ่น

ด้วยการนำบานเกล็ดแบบไม่จับฝุ่นรวมถึงสิ่งสกปรกมาใช้ ทำให้สามารถทำความสะอาดได้อย่างง่ายดาย





Ceiling-concealed

# PEY SERIES

รุ่นซ่อนในฝ้าเพดาน แบบต่อก่อ Duct



PEY-SP18/24/30/36/42/48JA  
(รีโมทคอนโทรลแบบมีสาย)

PEY-SP18/24/30/36/42/48JAL  
(รีโมทคอนโทรลแบบไร้สาย)



เฉพาะรุ่น PEY-SP18/24/30/36JA (wired)  
JAL (wireless)



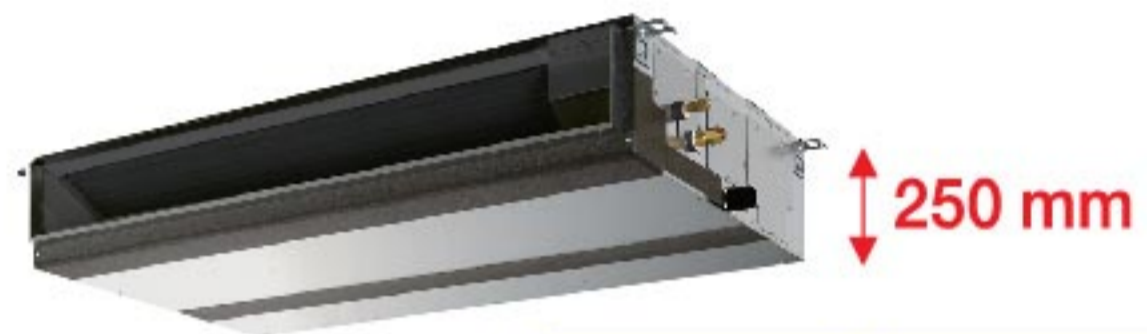
ขึ้นอยู่กับรุ่นที่เลือกใช้ อุปกรณ์เสริม

ชุดติดตั้งภายในที่บางลงของ PEY ซีรี่ เป็นคำตอบที่ลงตัว ของความต้องการเครื่องปรับอากาศ สำหรับอาคารที่มีพื้นที่ การติดตั้งจำกัด พร้อมด้วยช่วงกว้างของค่าความต้านทานภายนอก ที่หลากหลายประสิทธิภาพ การประหยัดพลังงานได้ถูกปรับปรุง ให้ดีขึ้น เพื่อลดค่าใช้จ่ายให้แก่อคุณ

### Compact Indoor Units

/ ชุดติดตั้งภายในมีขนาดกะทัดรัด

ตัวเครื่องของชุดติดตั้งภายในมีขนาดความสูง 250 มม. ซึ่งบางลงกว่า รุ่นก่อนหน้า ทำให้การติดตั้งในพื้นที่ที่จำกัด เช่น ฝ้าที่ปรับระดับลงมา หรือฝ้าที่เป็นช่องสามารถทำได้



ความสูงที่ลดลง

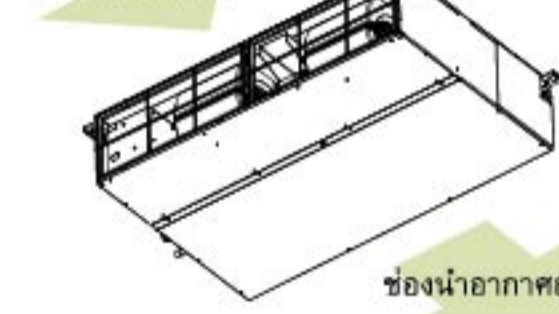
### Air Inlet / ช่องนำอากาศเข้า

สามารถปรับเปลี่ยนการหมุนเวียนอากาศเข้าตัวเครื่องได้ทั้งจากช่อง ด้านหลังหรือช่องด้านล่าง เพื่อรองรับให้เข้ากับการออกแบบแต่ละ การใช้งานของห้อง

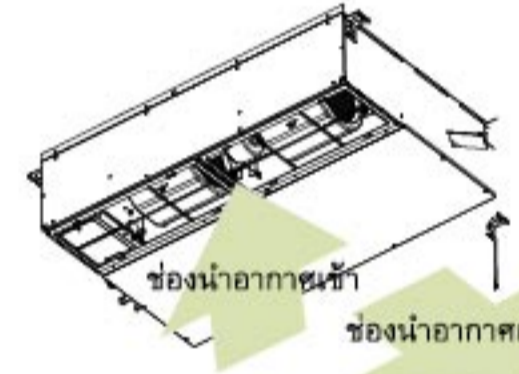
(1) ช่องด้านหลัง

(2) ช่องด้านล่าง

ช่องนำอากาศเข้า



ช่องนำอากาศออก



ช่องนำอากาศเข้า

ช่องนำอากาศออก

### Wide Selection of Fan Speeds and External Static Pressure

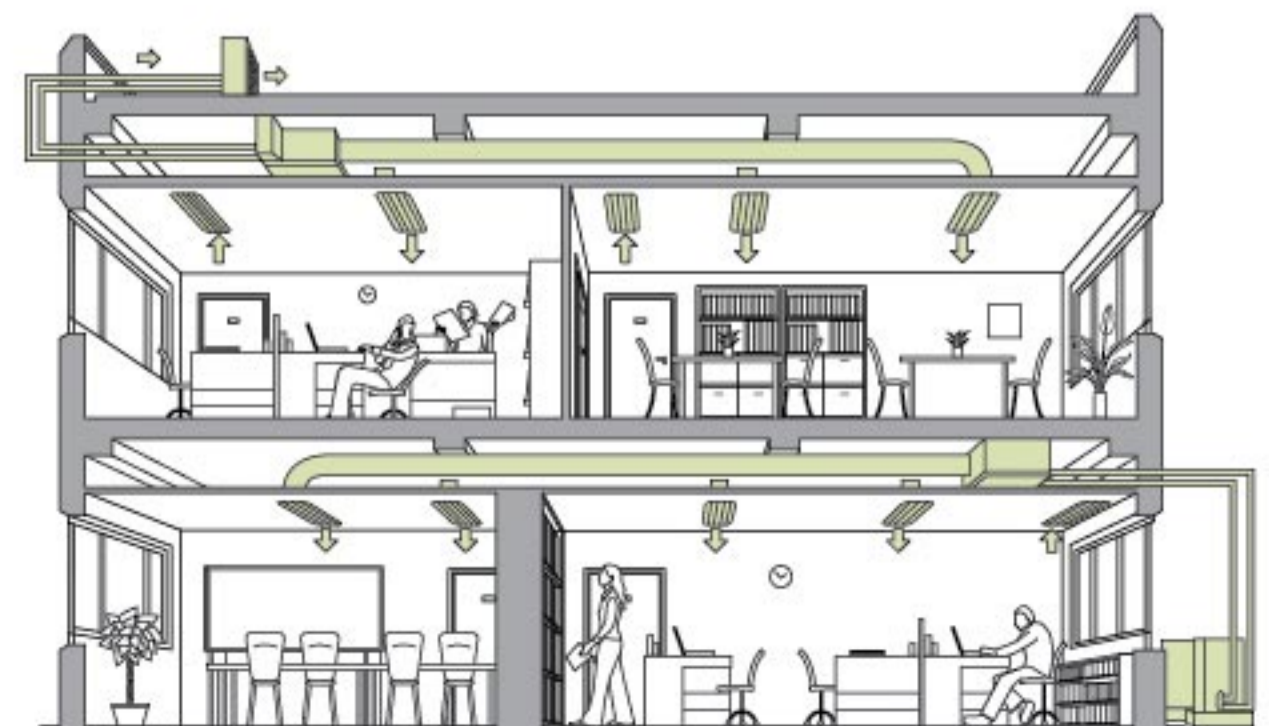
/ ระดับความเร็วพัดลม และความต้านทานภายนอก

ปรับตั้งค่าความต้านทานภายนอกได้ 5 ระดับ ซึ่งค่าสูงสุดอยู่ที่ 125 Pa และสามารถปรับความเร็วพัดลมได้ 3 ระดับ รองรับกับความหลากหลาย ของประเภทอาคาร

#### ■ การตั้งค่าความต้านทานภายนอก

ซีรี่	18	24	30	36	42	48
PEY-SP-JA(L)	35/50/70/100/125Pa					

#### ■ ออกแบบท่อลมได้อย่างหลากหลาย





# เทคโนโลยีการควบคุม

Advanced MA Remote Controller –  
A Progressive Step in the Evolution of Air Conditioning Control  
พัฒนาระบบควบคุมเครื่องปรับอากาศของรีโมทคอนโทรล MA

PAR-21MAA



## Dot Liquid-crystal Display Adopted / จอแสดงผลแบบ Dot Liquid-crystal

บ่งบอกถึงสถานะของการทำงานและการควบคุมอย่างง่ายดาย  
หน้าจอสถิตผลขนาดใหญ่มองเห็นได้อย่างชัดเจน ทำให้สามารถเข้าใจ  
สถานะของการทำงานและการควบคุมได้ในทันทีที่เห็น



อ่านได้ง่าย/ใช้งานได้ง่าย

Multi-Language  
แสดงผล  
ได้หลายภาษา

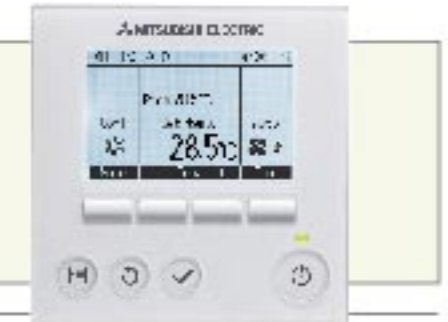
การแสดงผลได้หลายภาษา  
แผงการควบคุมถึง 8 ภาษา  
เลือกภาษาที่ต้องการได้ดังนี้

Choose the desired language from among the following.



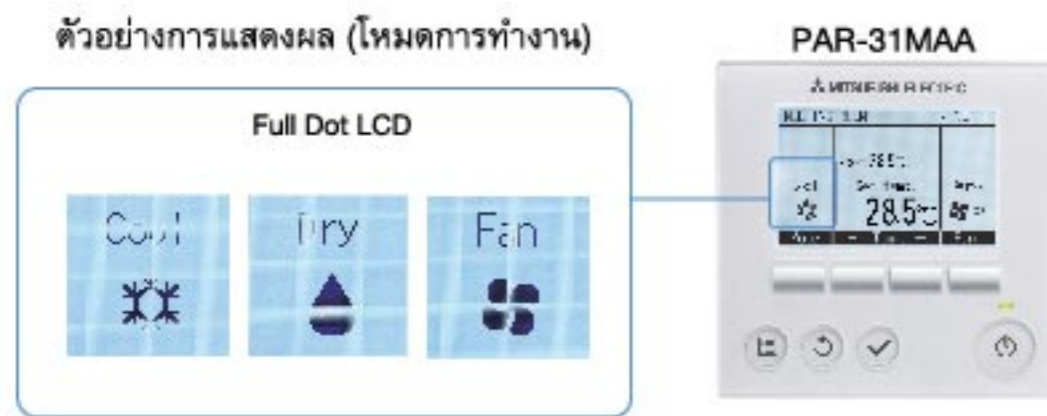
User-friendly Deluxe Remote Controller with Excellent  
Operability and Visibility  
สะดวกกว่าด้วยรีโมทคอนโทรลที่ใช้งานง่าย และมองเห็นชัดเจน

PAR-31MAA (Optional)  
อุปกรณ์เสริม



## Full Dot Liquid-crystal Display Adopted / จอแสดงผลแบบ Dot Liquid-crystal

จอแสดงผลมองเห็นได้ชัดด้วยจอแสดงผลแบบ Dot Liquid-crystal พร้อมไฟ  
backlight ใช้งานง่าย เนื่องจากการปรับรูปแบบของปุ่มการทำงานที่ลดลง

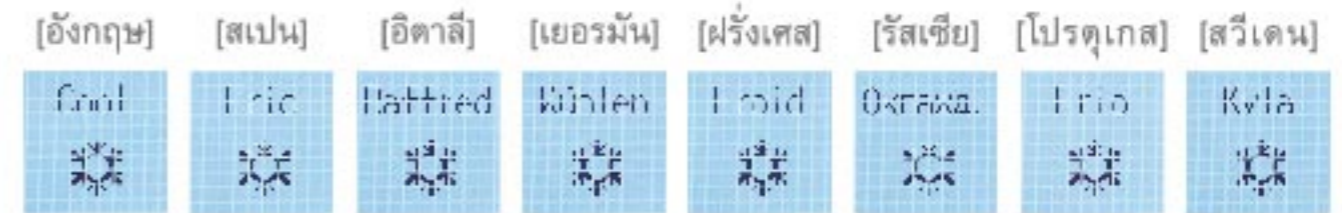


อ่านได้ง่าย/ใช้งานได้ง่าย

Multi-Language  
แสดงผล  
ได้หลายภาษา

การแสดงผลได้หลายภาษา  
แผงการควบคุมถึง 8 ภาษา  
เลือกภาษาที่ต้องการได้ดังนี้

Choose the desired language from among the following.



## Energy-efficient Control / ระบบควบคุมที่ใช้พลังงานอย่างมีประสิทธิภาพ

### Operation Control Functions / ฟังก์ชันควบคุมการทำงาน

#### Auto-return/กลับสู่โหมดปกติอัตโนมัติ

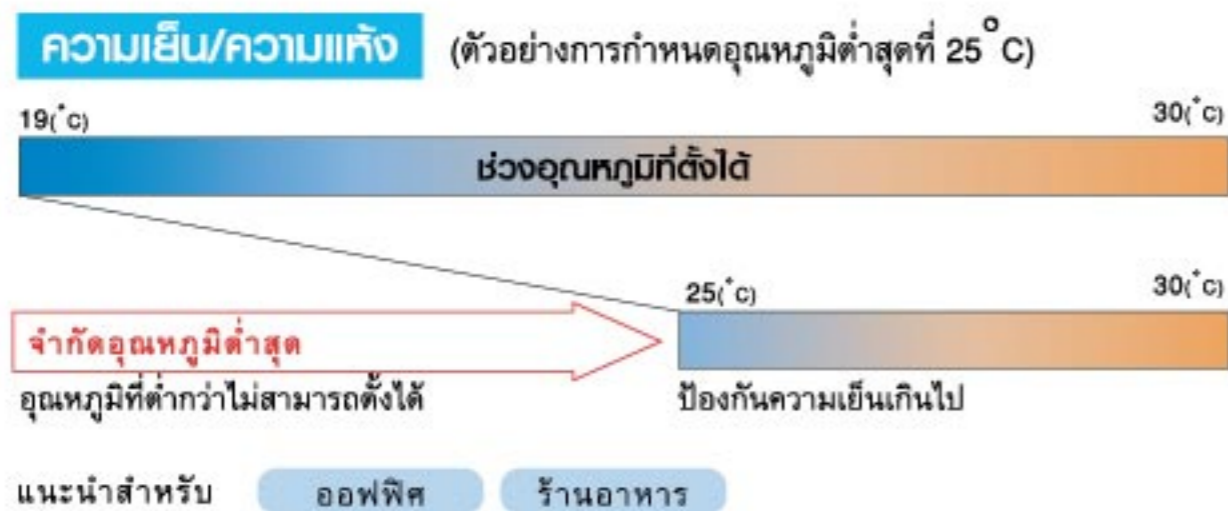
ป้องกันไม่ให้เกิดการทำงานที่สิ้นเปลืองโดยการกลับไปที่อุณหภูมิที่ตั้งไว้โดย  
อัตโนมัติ หลังจากการกำหนดช่วงเวลาการทำงานไว้  
หลังจากปรับอุณหภูมิเริ่มต้นในวันที่มีอากาศร้อน ซึ่งเป็นเรื่องง่ายที่จะลืมปรับการตั้งค่า  
อุณหภูมิกลับไปเป็นค่าเดิม การกลับไปสู่ค่าเดิมแบบอัตโนมัติจะช่วยป้องกันไม่ให้เกิดการทำ  
ความเย็นมากเกินไป สามารถตั้งค่าในหน่วย 10 นาที โดยอยู่ในช่วงระหว่าง 30 และ 120 นาที  
การกลับไปสู่ค่าเดิมแบบอัตโนมัติ ไม่สามารถใช้นี้เมื่อช่วงที่มีการควบคุมอุณหภูมิ (เฉพาะรุ่น PAR-31 MAA)

#### Night Set Back/ตรวจสอบอุณหภูมิในยามค่ำคืน

รักษาอุณหภูมิที่ต้องการแบบอัตโนมัติ  
การทำงานนี้จะตรวจสอบอุณหภูมิห้องและจะกลับเข้าสู่โหมดความเย็น  
เมื่ออุณหภูมิเพิ่มขึ้นจากค่าสูงสุดที่ตั้งไว้ (เฉพาะรุ่น PAR-31 MAA)

#### Temperature Range Restriction/จำกัดช่วงอุณหภูมิ

ช่วงอุณหภูมิที่จำกัดไว้ ป้องกันความเย็นมากเกินไป  
การปรับอุณหภูมิที่สูงขึ้น 1°C สำหรับการทำความเย็นส่งผลให้ลดการใช้พลังงานลง 10%  
\*รวมถึงช่วงอุณหภูมิที่จำกัด การตั้งค่าทำได้ทั้งสูงสุดและต่ำสุด เพื่อป้องกันความรู้สึกเย็น  
เกินไป \*การคำนวณใช้ในบ้านพักอาศัย



#### Auto-off Timer/ตั้งเวลาปิดเครื่องอัตโนมัติ

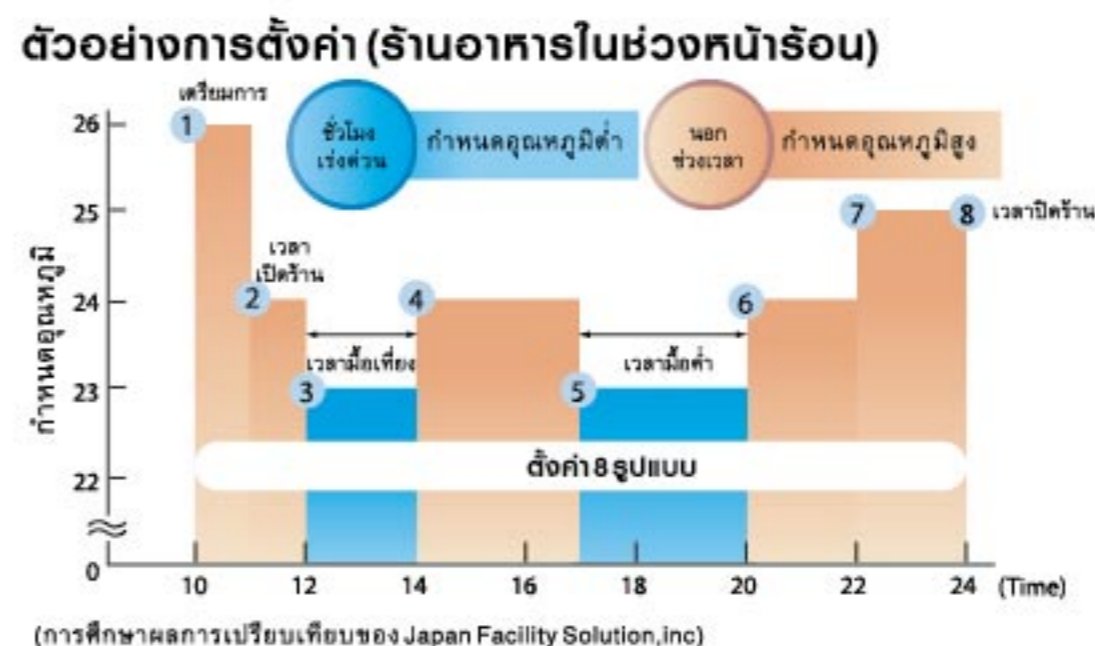
ปิดการทำความเย็นโดยอัตโนมัติหลังจากการตั้งค่าผ่านไป  
การตั้งปิดเครื่องอัตโนมัติหลังใช้งานในช่วงเวลาที่กำหนด เมื่อในกรณีลืมปิดเครื่องช่วยป้องกัน  
ความสิ้นเปลืองพลังงาน สามารถตั้งค่าในหน่วย 10 นาที โดยอยู่ในช่วงระหว่าง 30 นาทีถึง 4 ชั่วโมง  
แนะนำสำหรับ **ห้องประชุม** **ห้องแต่งตัว**

#### Operation Lock/ตั้งล็อกการทำงาน

ตั้งค่าอุณหภูมิที่แน่นอน เพื่อการประหยัดพลังงาน  
นอกเหนือจากการเริ่มต้น/หยุดการทำงาน การตั้งค่าอุณหภูมิ และทิศทางลมสามารถล็อกได้  
เพื่อรักษาอุณหภูมิและป้องกันการปรับที่ไม่เหมาะสม อีกทั้งยังช่วยในการประหยัดพลังงาน  
แนะนำสำหรับ **สำนักงาน** **โรงพยาบาล** **ห้องเซิร์ฟเวอร์คอมพิวเตอร์**

#### Weekly Timer/กำหนดเวลาเป็นรายสัปดาห์

ตั้งค่าได้ 8 รูปแบบในหนึ่งวัน  
กำหนดเวลาเป็นรายสัปดาห์ในการเปิด/ปิดเครื่อง และการปรับอุณหภูมิมากถึง 8 รูปแบบ  
รองรับความแตกต่างของสภาวะอากาศในแต่ละช่วง เช่น จำนวนลูกค้าในร้าน





Category	Icon	Combination	P-Series					
			Indoor unit	PLY-SP18/24/30/36/42/48BA		PCY-SP18/24/30/36/42/48KAL		PEY-SP18/24/30/36/42/48JA(L)
			Outdoor unit	SUY-SA18/ 24/30/36VA	PUY-SP36Y/ 42/48V/YKA	SUY-SA18/ 24/30/36VA	PUY-SP36Y/ 42/48V/YKA	SUY-SA18/ 24/30/36VA
Technology	DC Inverter		●	●	●	●	●	●
	Joint Lap DC Motor		●		●		●	
	Magnetic Flux Vector Sine Wave Drive			●		●		●
	Heating Caulking (Compressor)		●		●		●	
	DC Fan Motor		●	●	●	●	●	●
	Vector-Wave Eco Inverter			●		●		●
	Pulse Amplitude Modulation (PAM)		●	●	●	●	●	●
	Grooved Piping		●	●	●	●	●	●
Functions	Energy Saving	Area Temperature Monitor	Opt	Opt				
		Demand Function		Opt		Opt		Opt
	Attractive	Pure White	●	●	●	●		
		Auto Vane	●	●	●	●		
	Air Quality	Fresh-air Intake	●	●	●	●		
		High-efficiency Filter	Opt	Opt	Opt	Opt		
		Long-life Filter	●	●	●	●		
		Filter Check Signal	●	●	●	●	●	●
	Air Distribution	Horizontal Vane	●	●	●	●		
		High Ceiling Mode	●	●	●	●		
		Low Ceiling Mode	●	●	●	●		
		Auto Fan Speed Mode	●	●	●	●		
	Convenience	On/Off Operation Timer	●	●	●	●	●	●
		Auto Restart	●	●	●	●	●	●
		Low-noise Operation (outdoor unit)		●		●		●
		Rotation, Back-up and 2nd Stage Cut-in Functions		Opt		Opt		Opt
System Control	PAR-31MAA Control	Opt	Opt	Opt	Opt	Opt	Opt	
	Centralised On/Off Control	Opt	Opt	Opt	Opt	Opt	Opt	
	System Group Control	Opt	Opt	Opt	Opt	Opt	●	
	M-NET Connection	Opt	Opt	Opt	Opt	Opt	Opt	
Installation	Cleaning-free Pipe Reuse	●*	●	●*	●	●*	●	
	Reuse of Existing Wiring		Opt		Opt		Opt	
	Drain Pump	●	●	Opt	Opt			
	Pump Down Switch		●		●		●	
	Flare Connection	●	●	●	●	●	●	
Maintenance	Self-Diagnostic Function (Check Code Display)		●	●	●	●	●	●
	Failure Recall Function		●	●	●	●	●	●

● Opt: Separate parts must be purchased.

\*Not available for different diameter joints.

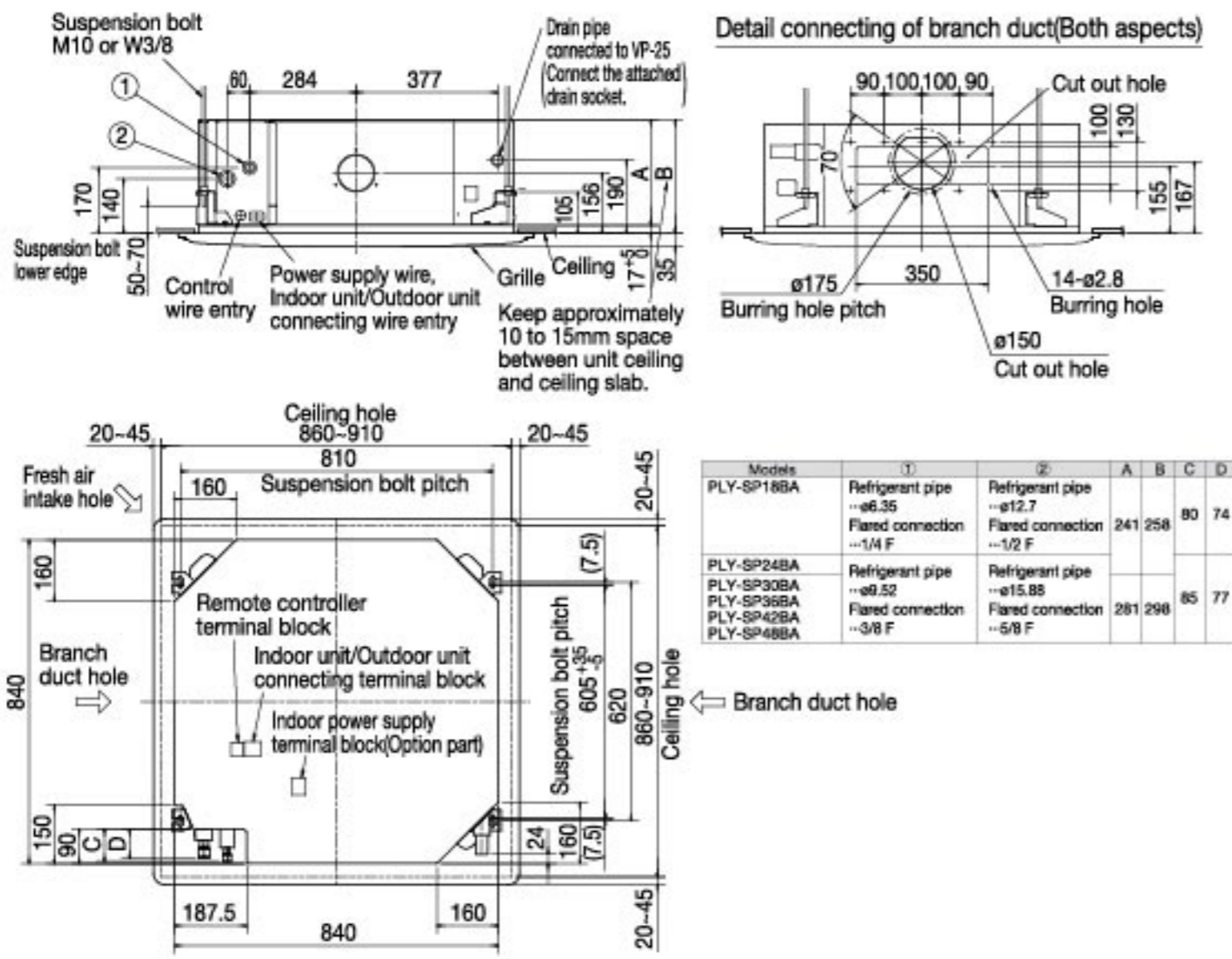


# ขนาดภายนอก

Unit : mm

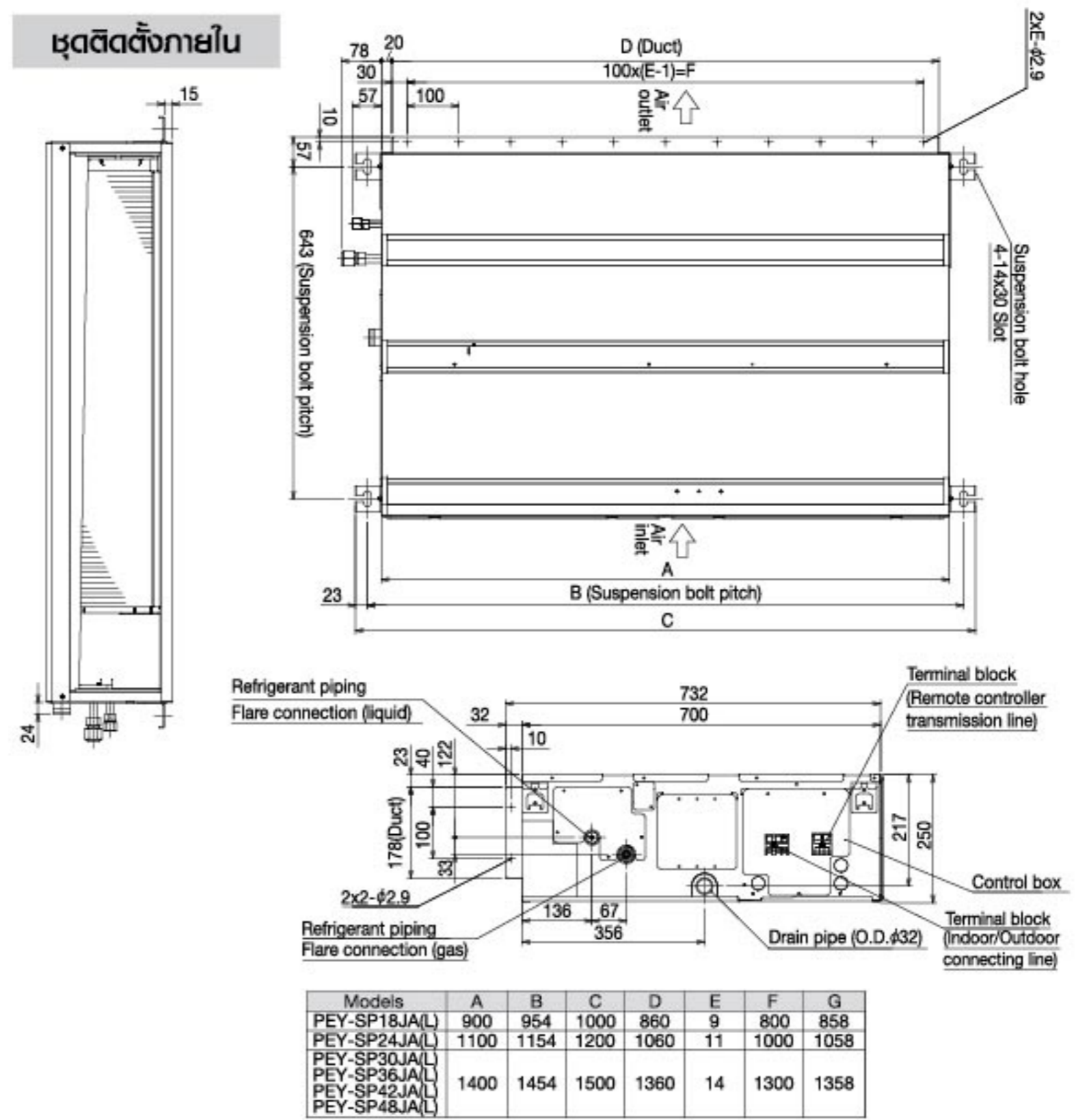
PLY-SP18BA PLY-SP24BA PLY-SP30BA PLY-SP36BA  
PLY-SP42BA PLY-SP48BA

## ชุดติดตั้งภายใน



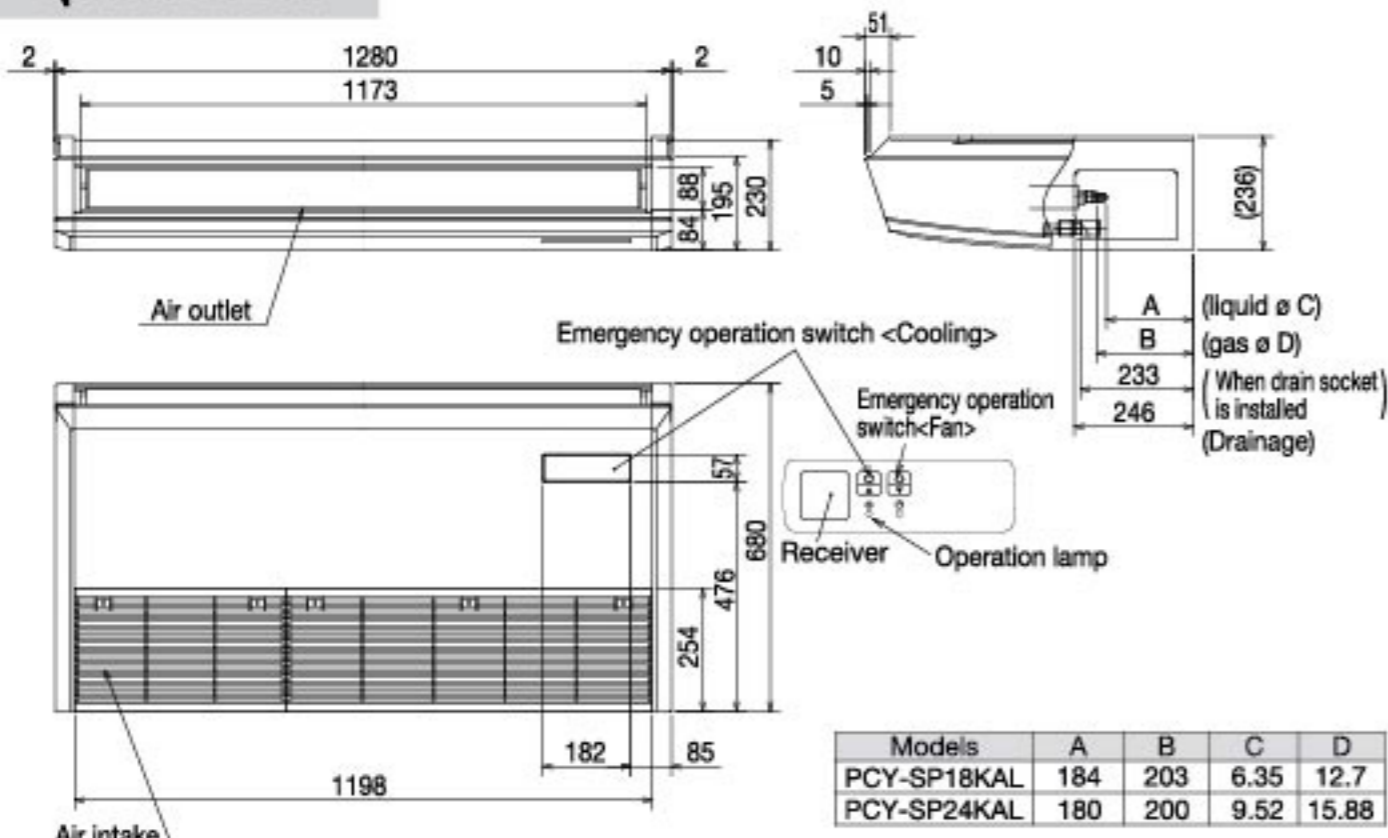
PEY-SP18JA(L) PEY-SP24JA(L) PEY-SP30JA(L)  
PEY-SP36JA(L) PEY-SP42JA(L) PEY-SP48JA(L)

## ชุดติดตั้งภายใน



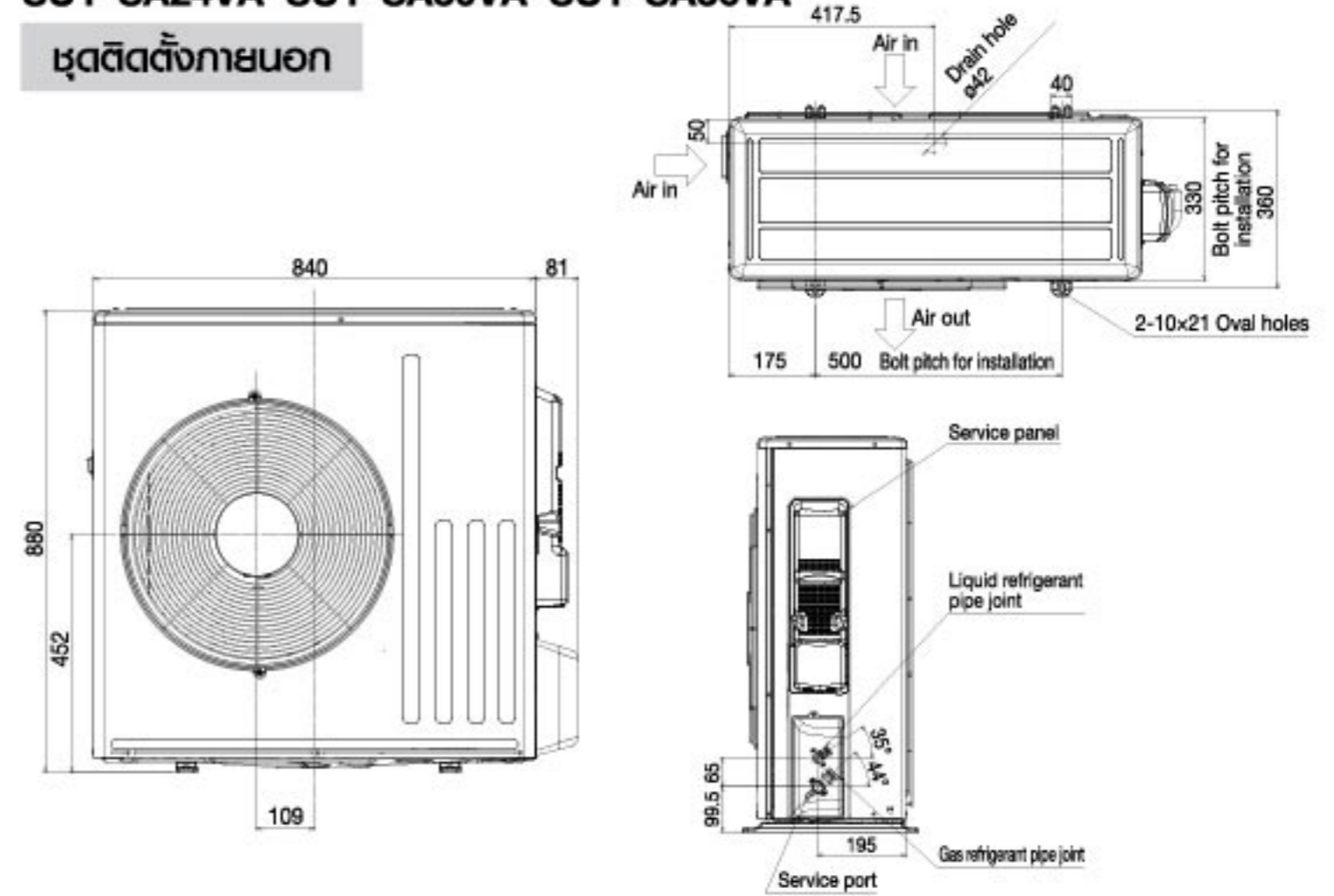
PCY-SP18KAL PCY-SP24KAL

## ชุดติดตั้งภายใน



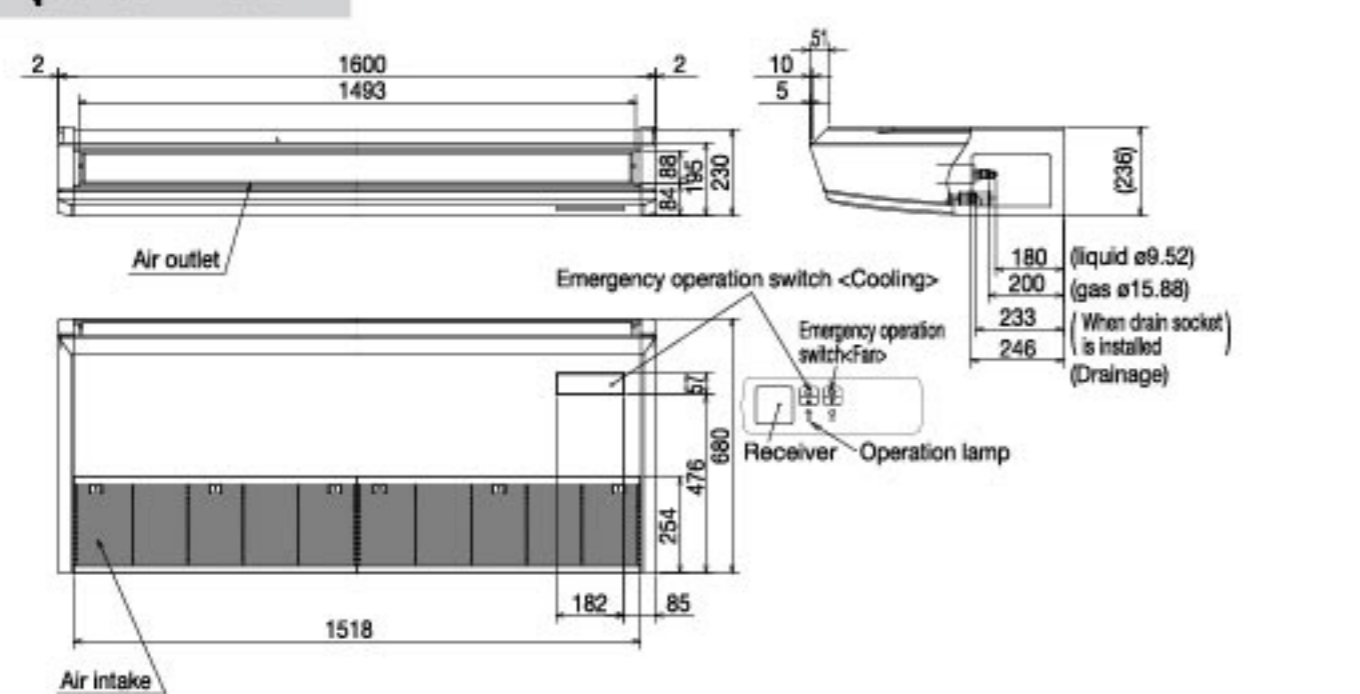
SUY-SA24VA SUY-SA30VA SUY-SA36VA

## ชุดติดตั้งภายนอก



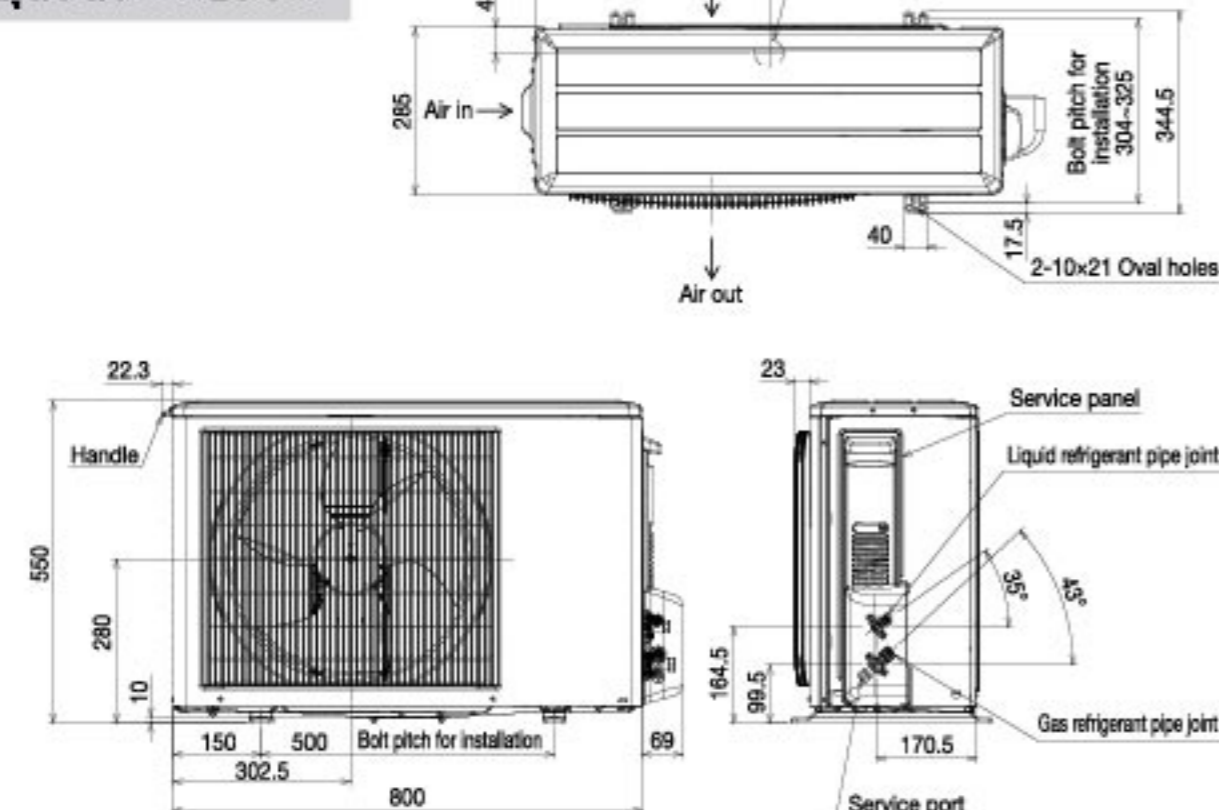
PCY-SP30KAL PCY-SP36KAL PCY-SP42KAL PCY-SP48KAL

## ชุดติดตั้งภายใน



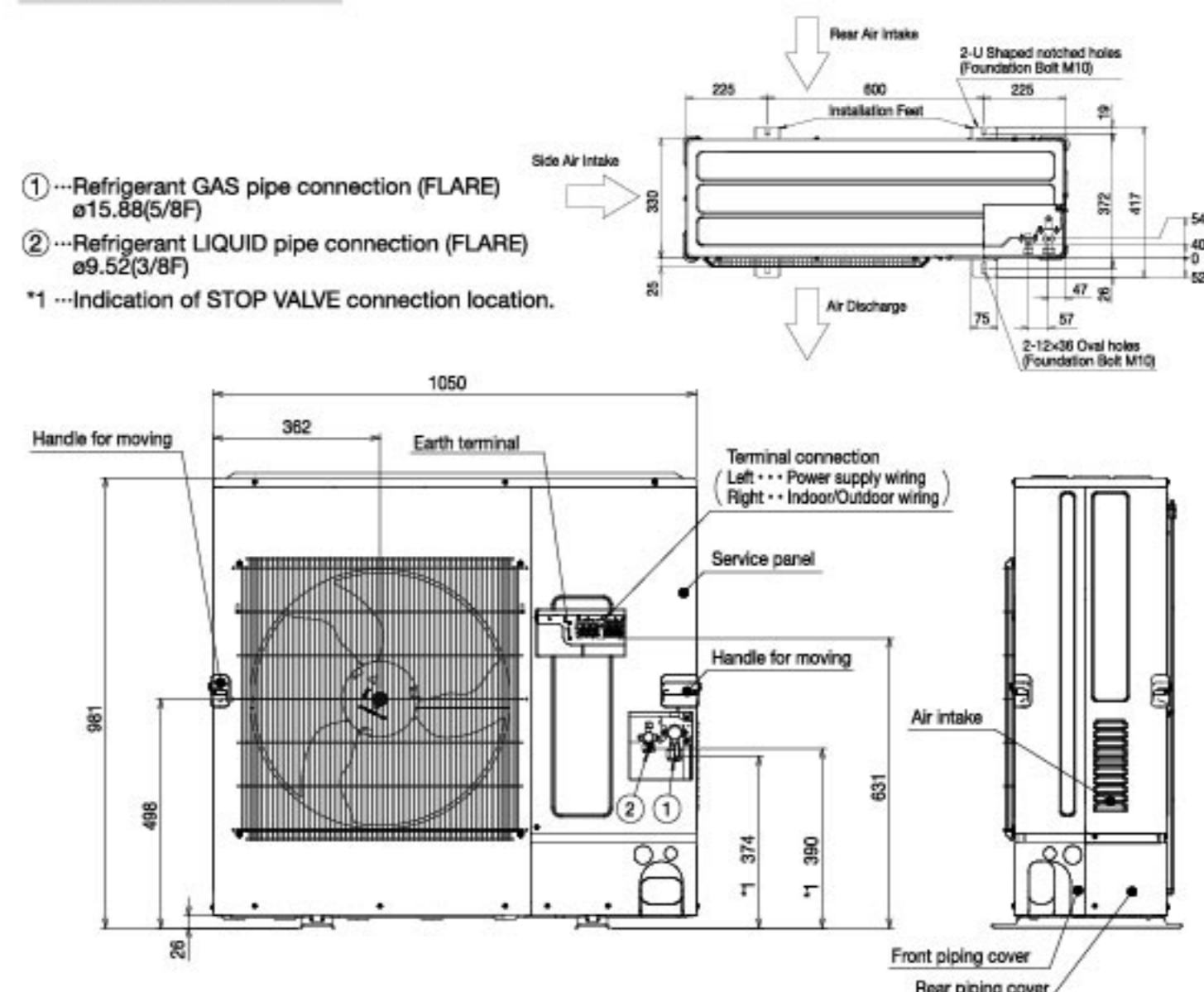
SUY-SA18VA

## ชุดติดตั้งภายนอก



PUY-SP36YKA PUY-SP42V/YKA PUY-SP48V/YKA

## ชุดติดตั้งภายนอก





## CEILING CASSETTE รุ่นฝังในฝ้าเพดาน กระจายลม 4 ทิศทาง

รุ่น Models		PLY-SP18BA	PLY-SP24BA	PLY-SP30BA	PLY-SP36BA	PLY-SP36BA	
EGAT Level 5							
ความสามารถในการทำความเย็น (ค่าสุด-สูงสุด) Cooling capacity (Min-Max)	KW	5.3 (2.8 - 5.3)	7.10 (2.9 - 7.1)	8.80 (3.8 - 8.8)	10.60 (4.0 - 10.6)	10.60 (5.3 - 10.6)	
	BTU/Hr	18,000	24,000	30,000	36,000	36,000	
กำลังไฟที่ใช้ Total input	KW	1.73	2.22	2.94	3.13	3.34	
ค่าประสิทธิภาพตามฤดูกาล SEER	BTU/Hr/W	18.55	19.35	18.89	17.30	18.50	
พิกัดกระแสไฟฟ้า Total Current	A	8.0	10.3	13.7	14.6	5.9	
อุปกรณ์ภายใน Indoor unit	รุ่น Model name	PLY-SP18BA	PLY-SP24BA	PLY-SP30BA	PLY-SP36BA		
	กระแสไฟฟ้า Power Supply	Single Phase, 220V, 50Hz					
	วัสดุในการทำตัวเครื่อง External finish	Galvanized sheets					
	กำลังอินมอเตอร์ Fan motor output	KW	0.05	0.05	0.12		
	ระดับความเร็วพัดลม (ค่า-กลาง2-กลาง1-สูง)	m <sup>3</sup> /min	12-13-14-16	14-16-18-20	20-22-25-28	24-26-29-32	
	Airflow (low-mid2-mid1-high)	CFM	425-460-495-565	495-565-635-705	705-775-885-990	850-920-1025-1130	
	แรงดันลม External static pressure	Pa	0 (Direct blow)				
	การควบคุมการทำงานและตัวควบคุมอุณหภูมิ Operation control & thermostat		Remote control & Built-in				
	ระดับเสียง (ค่า-กลาง2-กลาง1-สูง) Sound level (low-mid2-mid1-high)	dB(A)	26-29-30-32	26-30-32-34	33-35-38-41	37-39-41-44	
	ขนาดท่อน้ำทิ้ง (วัดด้านนอก) Unit drain pipe O.D.	mm	32				
	ขนาดตัวเครื่อง Dimensions	กว้าง W	258			298	
		ลึก D	840				
สูง H		840					
น้ำหนัก Weight	kg	19	22	24	26		
อุปกรณ์ภายนอก Grille indoor unit	วัสดุในการทำตัวเครื่อง External finish	Munsell 6.4Y 8.9/0.4					
	ขนาดตัวเครื่อง Dimensions	W	950				
		D	950				
		H	35				
	น้ำหนัก Weight	kg	6				
อุปกรณ์ภายนอก Outdoor unit	รุ่น Model name	SUY-SA18VA	SUY-SA24VA	SUY-SA30VA	SUY-SA36VA	PUY-SP36YKA	
	กระแสไฟฟ้า Power Supply	Single Phase, 220V, 50Hz					
	วัสดุในการทำตัวเครื่อง External finish	Munsell 3.0Y 7.8/1.1					
	วาล์วลดแรงดัน (R410A) Refrigerant (R410A) control	Liner Expansion Valve					
	ขนาดคอมเพรสเซอร์ Compressor output	KW	0.9	0.9	1.2	1.2	2.5
	อุปกรณ์ป้องกัน Protection devices	Compressor shell thermo, Over current protection (Fan motor, Compressor), Over heat protection					
	กำลังอินมอเตอร์ Fan motor output	KW	0.08				
	ระดับความเร็วพัดลม Airflow	m <sup>3</sup> /min	27	46		51	75
		CFM	953	1,625		1,800	2,648
	ระดับเสียง Sound level	dB(A)	47	52	54		52
	ขนาดตัวเครื่อง Dimensions	กว้าง W	800			840	
		ลึก D	285				330
		สูง H	550				
	น้ำหนัก Weight	kg	32	48	46	50	73
	ระดับความต่างสูงสุด MAX.height difference	m	12				15
ระดับความยาวท่อสูงสุด MAX.piping length	m	20				30	
ขนาดท่อน้ำยา O.D. Pipe size O.D.	Liquid	6.35 (1/4)		9.52(3/8)		50	
Outer Diameter	Gas	12.7 (1/2)		15.88 (5/8)			
ไม่ต้องเดินน้ำยาเพิ่มในกรณีความยาวท่อไม่เกิน	m	7				10	

\*โปรดอ่านหมายเหตุ : ระดับเสียงหน้า 14

รุ่น Models		PLY-SP42BA	PLY-SP42BA	PLY-SP48BA	PLY-SP48BA	
ความสามารถในการทำความเย็น (ค่าสุด-สูงสุด) Cooling capacity (Min-Max)	KW	12.3 (6.1 - 12.3)	12.3 (6.1 - 12.3)	14.1 (7.0 - 14.1)	14.1 (7.0 - 14.1)	
	BTU/Hr	42,000		48,000		
กำลังไฟที่ใช้ Total input	KW	21,000 - 42,000		24,000 - 48,000		
ค่าประสิทธิภาพตามฤดูกาล SEER	BTU/Hr/W	4.37		6.07		
พิกัดกระแสไฟฟ้า Total Current	A	16.80		16.20		
อุปกรณ์ภายใน Indoor unit	รุ่น Model name	PLY-SP42BA	PLY-SP42BA	PLY-SP48BA	PLY-SP48BA	
	กระแสไฟฟ้า Power Supply	1ph, 220V, 50Hz				
	วัสดุในการทำตัวเครื่อง External finish	Galvanized sheets				
	กำลังอินมอเตอร์ Fan motor output	KW	0.12			
	ระดับความเร็วพัดลม (ค่า-กลาง2-กลาง1-สูง)	m <sup>3</sup> /min	24-26-29-32			
	Airflow (low-mid2-mid1-high)	CFM	850-920-1,025-1,130			
	แรงดันลม External static pressure	Pa	0 (Direct blow)			
	การควบคุมการทำงานและตัวควบคุมอุณหภูมิ Operation control & thermostat		Remote control & Built-in			
	ระดับเสียง (ค่า-กลาง2-กลาง1-สูง) Sound level (low-mid2-mid1-high)	dB(A)	37-39-41-44			
	ขนาดท่อน้ำทิ้ง (วัดด้านนอก) Unit drain pipe O.D.	mm	32			
	ขนาดตัวเครื่อง Dimensions	กว้าง W	840			
		ลึก D	840			
สูง H		298				
น้ำหนัก Weight	kg	26				
อุปกรณ์ภายนอก Grille indoor unit	วัสดุในการทำตัวเครื่อง External finish	Munsell 6.4Y 8.9/0.4				
	ขนาดตัวเครื่อง Dimensions	W	950			
		D	950			
		H	35			
	น้ำหนัก Weight	kg	6			
อุปกรณ์ภายนอก Outdoor unit	รุ่น Model name	PUY-SP42VKA	PUY-SP42YKA	PUY-SP48VKA	PUY-SP48YKA	
	กระแสไฟฟ้า Power Supply	1ph,220V, 50Hz	3ph,380V, 50Hz	1ph,220V, 50Hz	3ph,380V, 50Hz	
	วัสดุในการทำตัวเครื่อง External finish	Munsell 3.0Y 7.8/1.1				
	วาล์วลดแรงดัน (R410A) Refrigerant (R410A) control	Liner Expansion Valve				
	ขนาดคอมเพรสเซอร์ Compressor output	KW	2.5	2.5		
	อุปกรณ์ป้องกัน Protection devices	*Compressor shell thermo, Over current protection (Fan motor, Compressor), Over heat protection*				
	กำลังอินมอเตอร์ Fan motor output (x2)	KW	0.2			
	ระดับความเร็วพัดลม Airflow	m <sup>3</sup> /min	75	87		
		CFM	2,648	3,071		
	ระดับเสียง Sound level	dB(A)	53	56		
	ขนาดตัวเครื่อง Dimensions	กว้าง W	1,050			
		ลึก D	330			
		สูง H	981			
	น้ำหนัก Weight	kg	72	73	72	73
	ระดับความต่างสูงสุด MAX.height difference	m	30			
ระดับความยาวท่อสูงสุด MAX.piping length	m	50				
ขนาดท่อน้ำยา O.D. Pipe size O.D.	Liquid	mm(inch)		9.52(3/8)		
Outer Diameter	Gas	mm(inch)		15.88(5/8)		
ไม่ต้องเดินน้ำยาเพิ่มในกรณีความยาวท่อไม่เกิน	m	10				

\*โปรดอ่านหมายเหตุ : ระดับเสียงหน้า 14



# SPECIFICATIONS

## CEILING SUSPENDED รุ่นแขวนใต้ฝ้าเพดาน

รุ่น Models		PCY-SP18KAL	PCY-SP24KAL	PCY-SP30KAL	PCY-SP36KAL	PCY-SP36KAL
EGAT Level 5						
ความสามารถในการทำความเย็น (ค่าสุด-สูงสุด) Cooling capacity (Min-Max)	kW	5.3 (2.8 - 5.3)	7.4 (2.9 - 7.4)	8.8 (3.8 - 8.8)	10.6 (4.0 - 10.6)	
	BTU/Hr	18,000	25,000	30,000	36,000	
กำลังไฟที่ใช้ Total input	kW	1.92	2.30	2.95	3.18	3.37
ค่าประสิทธิภาพตามฤดูกาล SEER	BTU/Hr/W	18.41	19.33	18.51	16.89	18.60
พิกัดกระแสไฟฟ้า Total Current	A	7.5	10.9	13.9	15.1	6.1
ชุดภายในอาคาร Indoor unit	รุ่น Model name	PCY-SP18KAL	PCY-SP24KAL	PCY-SP30KAL	PCY-SP36KAL	PCY-SP36KAL
	กระแสไฟฟ้า Power Supply	Single Phase, 220V, 50Hz				
	วัสดุในการทำตัวเครื่อง External finish	Munsell 6.4Y 8.9/0.4				
	กำลังมอเตอร์พัดลม Fan motor output	0.16				
	ระดับความเร็วลม (ต่ำ-กลาง2-กลาง1-สูง)	m <sup>3</sup> /min				
	Airflow (low-mid2-mid1-high)	565-600-635-705	565-600-705-775	850-920-990-1,060	955-1,025-1,130-1,200	
	แรงดันลม External static pressure	Pa				
	การควบคุมการทำงานและตัวควบคุมอุณหภูมิ Operation control & thermostat	Remote control & Built-in				
	ระดับเสียง (ต่ำ-กลาง2-กลาง1-สูง) Sound level (low-mid2-mid1-high)	34-36-38-40	34-36-40-42	39-41-43-45	42-44-46-48	
	ขนาดท่อน้ำทิ้ง (วัดตามนอก) Unit drain pipe O.D.	mm				
	ขนาดตัวเครื่อง Dimensions	กว้าง W	mm		mm	
		ลึก D	mm		mm	
		สูง H	mm		mm	
น้ำหนัก Weight	kg		kg		kg	
ชุดภายนอกอาคาร Outdoor unit	รุ่น Model name	SUY-SA18VA	SUY-SA24VA	SUY-SA30VA	SUY-SA36VA	PUY-SP36YKA
	กระแสไฟฟ้า Power Supply	Single Phase, 220V, 50Hz				
	วัสดุในการทำตัวเครื่อง External finish	Munsell 3.0Y 7.8/1.1				
	วาล์วลดแรงดัน (R410A) Refrigerant (R410A) control	Liner Expansion Valve				
	ขนาดคอมเพรสเซอร์ Compressor output	kW		kW		kW
	อุปกรณ์ป้องกัน Protection devices	Compressor shell thermo, Over current protection (Fan motor, Compressor), Over heat protection				
	กำลังมอเตอร์พัดลม Fan motor output	kW		kW		kW
	ระดับความเร็วลม Airflow	m <sup>3</sup> /min	27	46	51	75
		CFM	953	1,625	1,800	2,648
	ระดับเสียง Sound level	dB(A)		dB(A)		dB(A)
	ขนาดตัวเครื่อง Dimensions	กว้าง W	mm		mm	
		ลึก D	mm		mm	
		สูง H	mm		mm	
น้ำหนัก Weight	kg		kg		kg	
ระดับความต่างสูงสุด MAX.height difference	m		m		m	
ระดับความยาวท่อสูงสุด MAX.piping length	m		m		m	
ขนาดท่อน้ำยา O.D. Pipe size O.D.	Liquid	mm(inch)		mm(inch)		
	Gas	mm(inch)		mm(inch)		
ไม่ต้องเติมน้ำยาเพิ่มในกรณีความยาวท่อไม่เกิน	m		m		m	

\*โปรดอ่านหมายเหตุ : ระดับเสียงหน้า 14

รุ่น Models		PCY-SP42KAL	PCY-SP42KAL	PCY-SP48KAL	PCY-SP48KAL	
ความสามารถในการทำความเย็น (ค่าสุด-สูงสุด) Cooling capacity (Min-Max)	kW	12.3 (6.1-12.3)		14.1(7.0-14.1)		
	BTU/Hr	42,000		48,000		
กำลังไฟที่ใช้ Total input	kW	4.58		5.75		
ค่าประสิทธิภาพตามฤดูกาล SEER	BTU/Hr/W	17.00		15.70		
พิกัดกระแสไฟฟ้า Total Current	A	21.6	8.0	27.0	10.0	
ชุดภายในอาคาร Indoor unit	รุ่น Model name	PCY-SP42KAL	PCY-SP42KAL	PCY-SP48KAL	PCY-SP48KAL	
	กระแสไฟฟ้า Power Supply	1ph, 220V, 50Hz				
	วัสดุในการทำตัวเครื่อง External finish	Munsell 6.4Y 8.9/0.4				
	กำลังมอเตอร์พัดลม Fan motor output	0.16				
	ระดับความเร็วลม (ต่ำ-กลาง2-กลาง1-สูง)	m <sup>3</sup> /min				
	Airflow (low-mid2-mid1-high)	CFM				
	แรงดันลม External static pressure	Pa				
	การควบคุมการทำงานและตัวควบคุมอุณหภูมิ Operation control & thermostat	Remote control & Built-in				
	ระดับเสียง (ต่ำ-กลาง2-กลาง1-สูง) Sound level (low-mid2-mid1-high)	dB(A)				
	ขนาดท่อน้ำทิ้ง (วัดตามนอก) Unit drain pipe O.D.	mm				
	ขนาดตัวเครื่อง Dimensions	กว้าง W	mm		mm	
		ลึก D	mm		mm	
		สูง H	mm		mm	
น้ำหนัก Weight	kg		kg			
ชุดภายนอกอาคาร Outdoor unit	รุ่น Model name	PUY-SP42VKA	PUY-SP42YKA	PUY-SP48VKA	PUY-SP48YKA	
	กระแสไฟฟ้า Power Supply	1ph,220V, 50Hz	3ph,380V, 50Hz	1ph,220V, 50Hz	3ph,380V, 50Hz	
	วัสดุในการทำตัวเครื่อง External finish	Munsell 3.0Y 7.8/1.1				
	วาล์วลดแรงดัน (R410A) Refrigerant (R410A) control	Liner Expansion Valve				
	ขนาดคอมเพรสเซอร์ Compressor output	kW				
	อุปกรณ์ป้องกัน Protection devices	Compressor shell thermo, Over current protection (Fan motor, Compressor), Over heat protection				
	กำลังมอเตอร์พัดลม Fan motor output	kW				
	ระดับความเร็วลม Airflow	m <sup>3</sup> /min	75	87	87	87
		CFM	2,648	3,071	3,071	3,071
	ระดับเสียง Sound level	dB(A)		dB(A)		
	ขนาดตัวเครื่อง Dimensions	กว้าง W	mm		mm	
		ลึก D	mm		mm	
		สูง H	mm		mm	
น้ำหนัก Weight	kg		kg			
ระดับความต่างสูงสุด MAX.height difference	m		m			
ระดับความยาวท่อสูงสุด MAX.piping length	m		m			
ขนาดท่อน้ำยา O.D. Pipe size O.D.	Liquid	mm(inch)		mm(inch)		
	Gas	mm(inch)		mm(inch)		
ไม่ต้องเติมน้ำยาเพิ่มในกรณีความยาวท่อไม่เกิน	m		m			

\*โปรดอ่านหมายเหตุ : ระดับเสียงหน้า 14



## CEILING CONCEALED รุ่นซ่อนในฝ้าเพดานแบบท่อ Duct

รุ่น Models		PEY-SP18JA(L)	PEY-SP24JA(L)	PEY-SP30JA(L)	PEY-SP36JA(L)	PEY-SP36JA(L)	
EGAT Level 5							
ความสามารถในการทำความเย็น (ต่ำสุด-สูงสุด) Cooling capacity (Min-Max)	kW	5.3 (2.8 - 5.3)	7.1 (2.9 - 7.1)	8.8 (3.8 - 8.8)	10.6 (4.0-10.6)	10.6 (5.3-10.6)	
	BTU/Hr	18,000 9,600 - 18,000	24,000 9,900 - 24,000	30,000 13,000 - 30,000	36,000 13,700 - 36,000	36,000 18,000 - 36,000	
กำลังไฟที่ใช้ Total input	kW	1.72	2.16	2.90	3.33	3.31	
ค่าประสิทธิภาพตามฤดูกาล SEER	BTU/Hr/W	17.14	18.00	17.17	14.94	16.90	
อัตราการไหลไฟฟ้า Total Current	A	8.2	10.4	13.8	15.9	6.2	
ชุดภายใน Indoor unit	รุ่น Model name	PEY-SP18JA(L)	PEY-SP24JA(L)	PEY-SP30JA(L)	PEY-SP36JA(L)	PEY-SP36JA(L)	
	กระแสไฟฟ้า Power Supply	Single Phase, 220V, 50Hz					
	วัสดุในการทำตัวเครื่อง External finish	Galvanized sheet					
	กำลังมอเตอร์พัดลม Fan motor output	kW	0.085	0.121	0.244		
	ระดับความเร็วพัดลม (ต่ำ-กลาง-สูง) Airflow (low-mid-high)	m <sup>3</sup> /min CFM	12-14.5-17 425-510-600	17.5-21-25 620-740-885	24-29-34 850-1,025-1,200	29.5-35.5-42 1,040-1,225-1,485	
	แรงดันลม External static pressure	Pa	35/50/70/100/125				
	การควบคุมการทำงานและตัวควบคุมอุณหภูมิ Operation control & thermostat	Remote control & Built-in					
	ระดับเสียง (ต่ำ-กลาง-สูง) Sound level (low-mid-high)	dB(A)	30-35-39	30-34-39	33-38-42	36-40-44	
	ขนาดท่อระบายน้ำ (วัดด้านนอก) Unit drain pipe O.D.	mm	32				
	ขนาดตัวเครื่อง Dimensions	กว้าง W	mm	900	1,100	1,400	
		ลึก D	mm	732			
		สูง H	mm	250			
	น้ำหนัก Weight	kg	27	29	38	39	
	ชุดภายนอก Outdoor unit	รุ่น Model name	SUY-SA18VA	SUY-SA24VA	SUY-SA30VA	SUY-SA36VA	PUY-SP36YKA
กระแสไฟฟ้า Power Supply		Single Phase, 220V, 50Hz					
วัสดุในการทำตัวเครื่อง External finish		Munsell 3.0Y 7.8/1.1					
วาล์วลดแรงดัน (R410A) Refrigerant (R410A) control		Liner Expansion Valve					
ขนาดคอมเพรสเซอร์ Compressor output		kW	0.9		1.2	2.5	
อุปกรณ์ป้องกัน Protection devices		Compressor shell thermo, Over current protection (Fan motor, Compressor), Over heat protection					
กำลังมอเตอร์พัดลม Fan motor output		kW	0.05	0.06		0.2	
ระดับความเร็วพัดลม Airflow		m <sup>3</sup> /min	27	46		51	
		CFM	953	1,625		1,800	
ระดับเสียง Sound level		dB(A)	47	52	54		
ขนาดตัวเครื่อง Dimensions		กว้าง W	mm	800	840		
		ลึก D	mm	285	330		
		สูง H	mm	550	880		
น้ำหนัก Weight		kg	32	48	46	50	73
ระดับความต่างสูงสุด MAX.height difference	m	12	15		30		
ระดับความยาวท่อสูงสุด MAX.piping length	m	20	30		50		
ขนาดท่อระบายน้ำ O.D. Pipe size O.D.	Liquid	mm(inch)	6.35 (1/4)		9.52(3/8)		
	Gas	mm(inch)	12.7 (1/2)		15.88(5/8)		
ไม่ต้องเติมน้ำยาเพิ่มในกรณีความยาวท่อไม่เกิน	m	7				10	

\*โปรดอ่านหมายเหตุ : ระดับเสียงหน้า 14

รุ่น Models		PEY-SP42JA(L)	PEY-SP42JA(L)	PEY-SP48JA(L)	PEY-SP48JA(L)	
ความสามารถในการทำความเย็น (ต่ำสุด-สูงสุด) Cooling capacity (Min-Max)		12.3 (6.1-12.3)		14.1(7.0-14.1)		
BTU/Hr	BTU/Hr	42,000 21,000 - 42,000		48,000 24,000 - 48,000		
	kW	4.59		5.73		
ค่าประสิทธิภาพตามฤดูกาล SEER	BTU/Hr/W	16.00		16.10		
อัตราการไหลไฟฟ้า Total Current	A	21.8	8.3	27.3	10.2	
ชุดภายใน Indoor unit	รุ่น Model name	PEY-SP42JA(L)	PEY-SP42JA(L)	PEY-SP48JA(L)	PEY-SP48JA(L)	
	กระแสไฟฟ้า Power Supply	Single Phase, 220V, 50Hz				
	วัสดุในการทำตัวเครื่อง External finish	Galvanized sheet				
	กำลังมอเตอร์พัดลม Fan motor output	kW	0.244			
	ระดับความเร็วพัดลม (ต่ำ-กลาง-สูง) Airflow (low-mid-high)	m <sup>3</sup> /min CFM	29.5-35.5-42 1,040-1,225-1,485			
	แรงดันลม External static pressure	Pa	35/50/70/100/125			
	การควบคุมการทำงานและตัวควบคุมอุณหภูมิ Operation control & thermostat	Remote control & Built-in				
	ระดับเสียง (ต่ำ-กลาง-สูง) Sound level (low-mid-high)	dB(A)	36-40-44			
	ขนาดท่อระบายน้ำ (วัดด้านนอก) Unit drain pipe O.D.	mm	32			
	ขนาดตัวเครื่อง Dimensions	กว้าง W	mm	1,400		
		ลึก D	mm	732		
		สูง H	mm	250		
	น้ำหนัก Weight	kg	39			
	ชุดภายนอก Outdoor unit	รุ่น Model name	PUY-SP42YKA	PUY-SP42YKA	PUY-SP48YKA	PUY-SP48YKA
กระแสไฟฟ้า Power Supply		1ph,220V, 50Hz	3ph,380V, 50Hz	1ph,220V, 50Hz	3ph,380V, 50Hz	
วัสดุในการทำตัวเครื่อง External finish		Munsell 3.0Y 7.8/1.1				
วาล์วลดแรงดัน (R410A) Refrigerant (R410A) control		Liner Expansion Valve				
ขนาดคอมเพรสเซอร์ Compressor output		kW	2.5			
อุปกรณ์ป้องกัน Protection devices		Compressor shell thermo, Over current protection (Fan motor, Compressor), Over heat protection				
กำลังมอเตอร์พัดลม Fan motor output		kW	0.2			
ระดับความเร็วพัดลม Airflow		m <sup>3</sup> /min	75	87		
		CFM	2,648	3,071		
ระดับเสียง Sound level		dB(A)	53	56		
ขนาดตัวเครื่อง Dimensions		กว้าง W	mm	1,050		
		ลึก D	mm	330		
		สูง H	mm	981		
น้ำหนัก Weight		kg	72	73	72	73
ระดับความต่างสูงสุด MAX.height difference	m	30				
ระดับความยาวท่อสูงสุด MAX.piping length	m	50				
ขนาดท่อระบายน้ำ O.D. Pipe size O.D.	Liquid	mm(inch)	9.52(3/8)			
	Gas	mm(inch)	15.88(5/8)			
ไม่ต้องเติมน้ำยาเพิ่มในกรณีความยาวท่อไม่เกิน	m	10				

\*โปรดอ่านหมายเหตุ : ระดับเสียงหน้า 14



Notes for All Specifications / ข้อมูลทั่วไปสำหรับทุกรุ่น

เงื่อนไข  
 การทำความเย็น-ชุดติดตั้งภายใน 27°C (80°F) DB, 19°C (66°F) WB  
 ชุดติดตั้งภายนอก 35°C (95°F) DB  
 ความยาวท่อน้ำยา (ทางเดียว) : 7.5m (25ft)

Total input based on the indicated voltage (indoor/outdoor)

50Hz	ชุดติดตั้งภายใน Single-phase, 220V	ชุดติดตั้งภายนอก	
		18/24/30/36/42/48V	36/42/48Y
		Single-phase, 220V	Three-phase, 380V

Guaranteed Operating Range / ช่วงความสามารถในการทำงานที่อุณหภูมิภายนอก

		SUY-SA	PUY-SP
ทำความเย็น	ช่วงอุณหภูมิสูงสุด	52°C	52°C
	ช่วงอุณหภูมิต่ำสุด	18°C	18°C

Refrigerant Piping / ข้อมูลเกี่ยวกับท่อสารทำความเย็นสำหรับการติดตั้ง

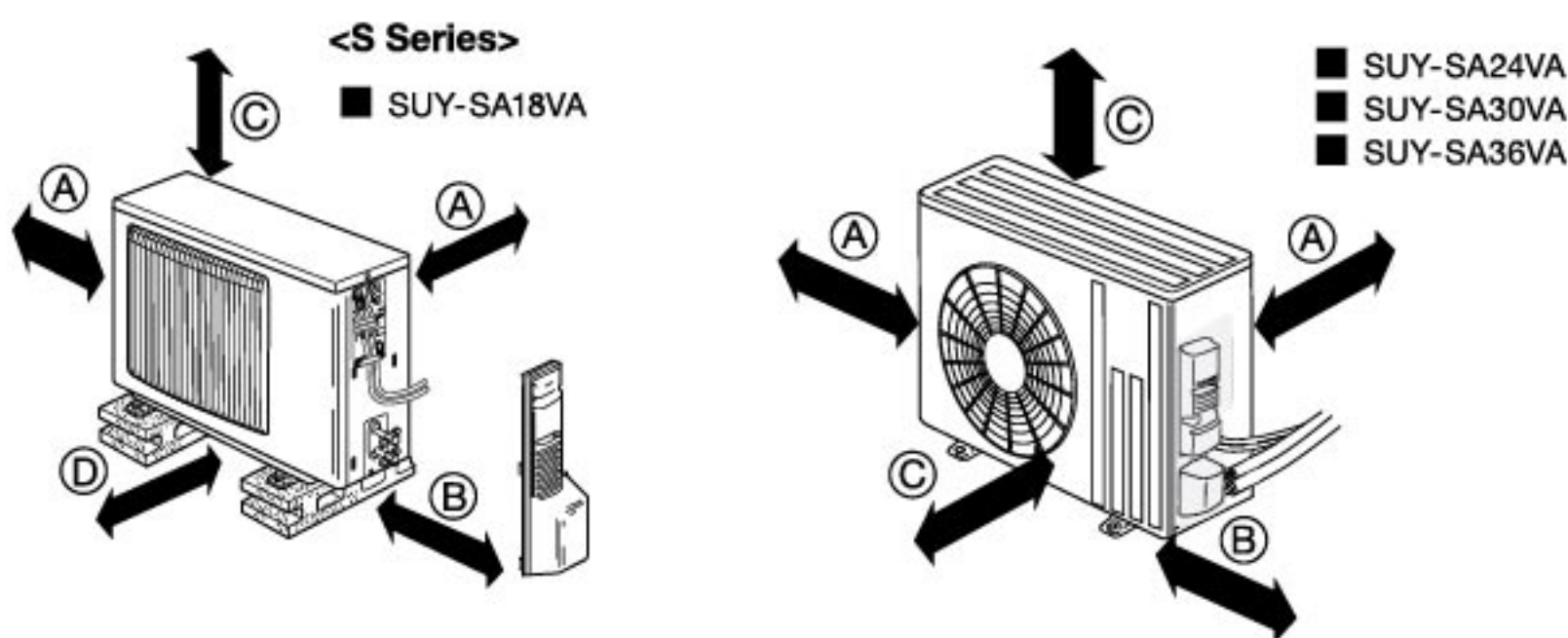
Gas: ø12.7

รุ่น	ระหว่างชุดติดตั้งภายในและภายนอก		ระดับความยาวท่อสูงสุด (เมตร)	ความหนา (มม.)
	ระดับความต่างสูงสุด (เมตร)	ระดับความยาวท่อสูงสุด (เมตร)		
SUY-SA18	12	20	ของเหลว : Ø6.35 แก๊ส : Ø12.7	t 0.8 t 0.8
SUY-SA24/30/36	15	30	ของเหลว : Ø9.52 แก๊ส : Ø15.88	t 0.8 t 1.0
PUY-SP36/YKA PUY-SP42V/YKA PUY-SP48V/YKA	30	50	ของเหลว : Ø9.52 แก๊ส : Ø15.88	t 0.8 t 1.0

Amount of Necessary Refrigerant (R410A: kg) / จำนวนปริมาณสารทำความเย็นที่ต้องเติมเพิ่ม

ระดับความยาว	จากโรงงาน	เติมเพิ่ม									การคำนวณ	
		7m	10m	15m	20m	25m	30m	35m	40m	45m		50m
SUY-SA18	1.2	0.05	0.12	0.2	—	—	—	—	—	—	—	Xg = 15g/m x (length-7)m
SUY-SA24	2.0	0.06	0.16	0.26	0.36	0.46	—	—	—	—	—	Xg = 20g/m x (length-7)m
SUY-SA30	2.1	0.06	0.16	0.26	0.36	0.46	—	—	—	—	—	
SUY-SA36	2.5	0.06	0.16	0.26	0.36	0.46	—	—	—	—	—	
PUY-SP36/YKA PUY-SP42V/YKA PUY-SP48V/YKA	2.8	0	0.15	0.30	0.45	0.60	0.75	0.90	1.05	1.2	1.2	Xg+30g/m x (length-10)m

• เมื่อติดตั้งชุดติดตั้งภายนอก



	SUY-SA18VA	SUY-SA24, 30, 36VA
(A)	100 มม. หรือมากกว่า	
(B)	350 มม. หรือมากกว่า	
(C)	100 มม. หรือมากกว่า	500 มม. หรือมากกว่า
(D)	200 มม. หรือมากกว่า	—

	PUY-SP36YKA, PUY SP42, 48V/YKA
(A)	250 มม. หรือมากกว่า
(B)	250 มม. หรือมากกว่า
(C)	1,500 มม. หรือมากกว่า
(D)	—
(E)	500 มม. หรือมากกว่า

[ข้อสังเกต]

กรณีมีสิ่งกีดขวางรอบตัวเครื่อง กรุณาตรวจสอบเงื่อนไขในเอกสารคู่มือ



Optional Parts

PPAC-SH83DM-EAC-SH83DM-E

Part name	Model name	Application name
Drain pump	PAC-SH83DM-E	PCY-SP18
	PAC-SH84DM-E	PCY-SP24/30/36/42/48
Insulation for high humidity condition	PAC-SH62HK-E	PLY-SP
Flange for fresh-air intake	PAC-SH65OF-E	PLY-SP
M-NET and Terminal interface	MAC-333IF-E	All indoor units
Wireless remote controller	PAR-SL97A-E	PLY-SP / PEY-SP
Wireless remote controller signal receiver	PAR-SA9CA-E	PEY-SP
	PAR-SA9FA-E	PLY-SP
High-efficiency filter	PAC-SH89KF-E	PCY-SP18/24
	PAC-SH90KF-E	PCY-SP30/36/42/48
High-efficiency filter element	PAC-SH59KF-E	PLY-SP
	PAC-KE92TB-E	PEY-SP18
	PAC-KE93TB-E	PEY-SP24
Filter box	PAC-KE94TB-E	PEY-SP30/36/42/48
	PAC-SA1ME-E	PLY-SP
i-see sensor corner panel	PAC-SH51SP-E	PLY-SP
Shutter plate	PAC-SH53TM-E	PLY-SP
Multi-function casement	PAC-SE55RA-E	All indoor units
Remote On/Off adaptor	PAC-SF40RM-E	All indoor units
Remote operation adaptor	PAC-SE41TS-E	All indoor units
Remote sensor	PAC-SH48AS-E	PLY-SP
Space panel	PAC-SA88HA-E	All indoor units
Connector cable for remote display	PAR-31MAA	All indoor units
	PAR-21MAA	All indoor units
Wired remote controller	PAR-SL94B-E	PCY-SP
Wireless remote controller kit (Sender & Receiver)	PAC-725AD	All indoor units
Multiple remote controller adaptor	MAC-881SG	SUY-SA18
Air discharge guide	MAC-886SG-E	SUY-SA24/30/36
	PAC-SG73RJ-E	PUY-SP36Y/42/48
Joint pipe	PAC-SG75RJ-E	PUY-SP36Y/42/48
	PAC-SG82DR-E	PUY-SP36Y/42/48
Filter dryer for liquid pipe	PAC-SH96SG-E	PUY-SP36Y/42/48
Air outlet guide	PAC-SH95AG-E	PUY-SP36Y/42/48
Air protection guide	PAC-SG61DS-E	PUY-SP36Y/42/48
Drain socket	PAC-SH97DP-E	PUY-SP36Y/42/48
Centralized drain pan	PAC-SF83MA-E	PUY-SP36Y/42/48
M-Net converter	PAC-SK52ST	PUY-SP36Y/42/48
Control/Service tool	PAC-SC36NA-E	PUY-SP36Y/42/48
External/Inpu adapter		

**⚠ Notice**

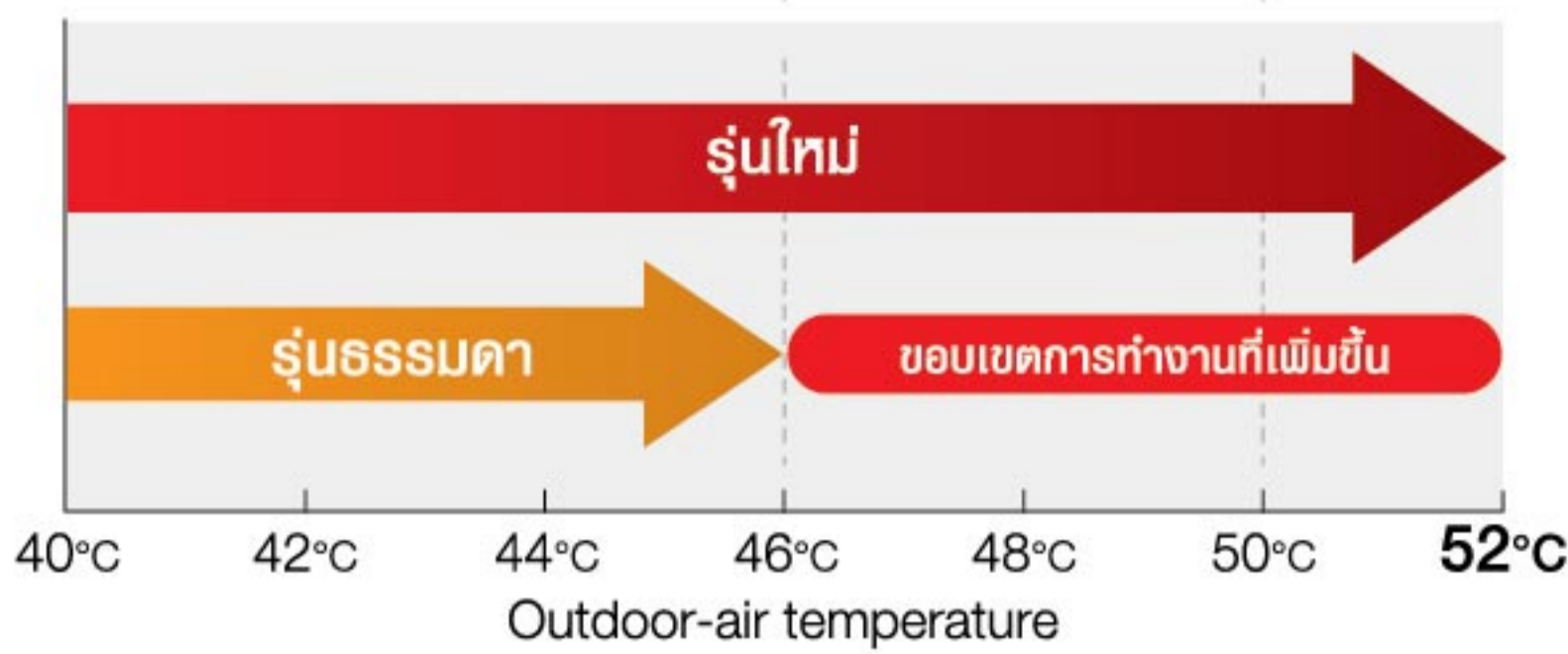
- Do not install indoor units in areas where the emission of VOCs such as phthalate compounds and formaldehyde is known to be high (e.g., mobile phone base stations) as this may result in a chemical reaction.
- When installing, relocating or servicing air conditioners, use only the specified refrigerant (R410A) to charge the refrigerant lines. Do not mix R410A with any other refrigerant and do not allow air to remain in the lines. If air is mixed with the refrigerant, this may cause abnormal high pressure in the refrigerant lines and possibly result in an explosion or other hazard. The use of any refrigerant other than that specified for the system will cause mechanical failure, system malfunction or unit breakdown. In the worst case, it could lead to a serious impediment to securing product safety.



# คุณสมบัติเด่น

## ■ ทำงานได้แม้ในอุณหภูมิสูง (52 °C)

ขอบเขตการทำงาน



### เทคโนโลยี อินเวอร์เตอร์ใหม่

ด้วยเทคโนโลยีอินเวอร์เตอร์ใหม่ ที่ช่วยให้ตัวเครื่องภายนอก (Outdoor Units) สามารถทำงานในอุณหภูมิที่สูงได้ถึง 52 องศาเซลเซียส เพื่อให้เหมาะกับการทำงานในภูมิภาคที่มีอากาศร้อนชื้น และในกรณีที่พื้นที่ติดตั้งที่มีข้อจำกัด

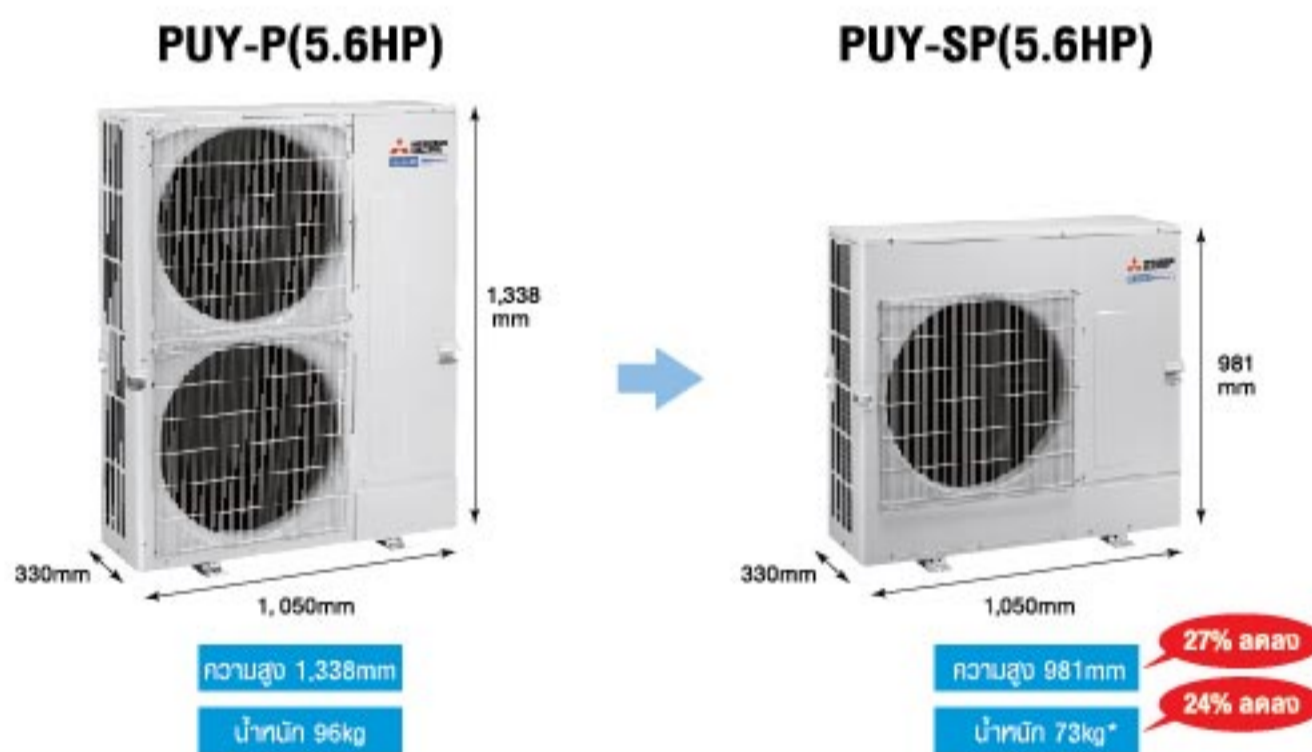
### ประสิทธิภาพการลดความชื้นสูง

สามารถควบคุมความชื้นได้อย่างมีประสิทธิภาพ แม้ในขณะที่อุณหภูมิห้องใกล้ถึงอุณหภูมิที่ตั้งไว้ เนื่องจากตัวเครื่องภายนอกสามารถตรวจจับและควบคุมอุณหภูมิของการระเหยได้

### Inverter R410A Series รุ่นใหม่

มีหลากหลายขนาดทำความเย็น ตั้งแต่ขั้นต่ำ 18,000 บีทียู ไปจนถึง 48,000 บีทียู ในรุ่น Inverter R410A Series รุ่นใหม่ ที่มีค่าประสิทธิภาพการทำความเย็นตามฤดูกาล (SEER) สูง เมื่อเทียบกับรุ่นธรรมดาที่ไม่มีระบบอินเวอร์เตอร์ ทุกรุ่นออกแบบโดยคำนึงถึงการประหยัดพลังงานครอบคลุมทุกขนาดการใช้งาน

#### ออกแบบให้มีขนาดเบาและกะทัดรัดขึ้น ในรุ่น 5HP & 6HP



- ความสูงของตัวเครื่อง (5HP & 6HP) ออกแบบให้ขนาดลดลง 27% จาก 1,338 มม. เหลือ 981 มม.
- อีกทางเลือกเพื่อรองรับการใช้งานสำหรับ สำนักงานขนาดเล็ก และร้านค้า ด้วยตัวเครื่องภายนอกสีขาวสะอาดตา ไม่รบกวนทัศนียภาพ
- น้ำหนักเบากว่า ติดตั้งง่าย เพื่อช่วยลดภาระในการติดตั้ง
- รูปทรงกะทัดรัดช่วยให้ สะดวกสบายในการติดตั้ง

6HP(3-phase) comparison

รายละเอียดข้อมูลเฉพาะข้างต้น อาจเปลี่ยนแปลงได้โดยไม่ต้องแจ้งให้ทราบล่วงหน้า Specification subjects to change without prior notice.





**for a greener tomorrow**

Eco Changes คือ การแสดงจุดยืนของกลุ่มบริษัท ในด้านการจัดการสิ่งแวดล้อม โดยผ่านหลากหลายธุรกิจ เราจะช่วยเป็นแรงสนับสนุนเพื่อสร้างสังคมที่ยั่งยืนให้กลายเป็นจริง

มีทีมงานที่เชี่ยวชาญแนะนำระบบเครื่องปรับอากาศสำหรับอาคารและที่พักอาศัยขนาดใหญ่ โทร. 0-2763-7000 ต่อ 7 [www.mitsubishi-kyw.co.th](http://www.mitsubishi-kyw.co.th)



เลือกซื้อผลิตภัณฑ์มิตซูบิชิ อิเล็กทริก  
ได้ที่ร้านตัวแทนจำหน่ายมิตซูบิชิ อิเล็กทริกทั่วประเทศ

**บริษัท มิตซูบิชิ อิเล็กทริก กังยงวัฒนา จำกัด**  
**MITSUBISHI ELECTRIC KANG YONG WATANA CO.,LTD.**  
 28 ถนนกรุงเทพกรีฑา แขวงหัวหมาก เขตบางกะปิ กรุงเทพฯ 10240  
 โทร 0-2763-7000 โทรสาร 0-2379-4759-62  
 โทรสาร ศูนย์บริการ 0-2379-4757, 0-2379-4763  
[www.mitsubishi-kyw.co.th](http://www.mitsubishi-kyw.co.th)



ศูนย์บริการ MITSUBISHI ELECTRIC  
 ได้รับการรับรองมาตรฐานสากลระบบคุณภาพ ISO 9001 : 2008  
 แห่งแรกในประเทศไทย